

Приложение 3

Министерство сельского хозяйства Российской Федерации  
Федеральное государственное бюджетное образовательное учреждение  
высшего образования  
«Горский государственный аграрный университет»

УТВЕРЖДАЮ:

Проректор по УВР

« 29 »

Кабалоев Т.Х.

2019 г.



### **ФОНД ОЦЕНОЧНЫХ СРЕДСТВ**

**для проведения текущего контроля и промежуточной аттестации  
при освоении ОПОП ВО, реализуемой по ФГОС ВО 3++**

*по дисциплине*

**Б1.О.16 «Метрология, стандартизация и сертификация»**

Направление подготовки - 35.03.06 Агроинженерия

Направленность подготовки

**Технические системы в агробизнесе**

**Форма обучения – очная/заочная**

**Владикавказ 2019**

**Фонд оценочных средств разработали:**

На кафедре «Эксплуатация и сервис транспортных средств»

Льянов М.С., профессор

Дзицкоев А.П., ст. преп.

Фонд оценочных средств согласован:

на заседании кафедры «Эксплуатация и сервис транспортных средств»

протокол № 1 от «28» 08 2018 г.  
(дата и протокол утверждения РПД)

Зав. кафедрой М.С. Льянов / ФИО/  
(подпись)

Эксперт(ы): Лудин М.А., декан ф-та механики и с/х.  
(Ф.И.О., должность, ученое звание, подпись)

к.т.н., доцент. Л.С. Дзицкоев

Предназначен для обучающихся очной и заочной форм обучения.

## **1. Область применения, цели и задачи фонда оценочных средств**

Фонд оценочных средств (ФОС) является неотъемлемой частью рабочей программы дисциплины «Метрология, стандартизация и сертификация» и предназначен для контроля и оценки образовательных достижений обучающихся (в т.ч. по самостоятельной работе обучающихся, далее – СРО), освоивших программу данной дисциплины.

Целью фонда оценочных средств является установление соответствия уровня подготовки обучающихся требованиям ФГОС ВО по направлению подготовки бакалавриат по направлению подготовки 35.03.06 «Агроинженерия».

Рабочей программой дисциплины «Метрология, стандартизация и сертификация» предусмотрено формирование следующих компетенций:

1. УК-1.
2. ОПК-1, ОПК-2, ОПК-5.

## **2. Описание показателей и критериев оценивания компетенций, формируемых в процессе освоения дисциплины (модуля)**

Описание показателей и критериев оценивания компетенций, формируемых в процессе освоения дисциплины (модуля), и используемые оценочные средства:

- устный опрос
- тест (для текущего контроля)
- коллоквиум

## **3. ОПИСАНИЕ ПОКАЗАТЕЛЕЙ И КРИТЕРИЕВ ОЦЕНИВАНИЯ КОМПЕТЕНЦИЙ НА РАЗЛИЧНЫХ ЭТАПАХ ИХ ФОРМИРОВАНИЯ, ОПИСАНИЕ ШКАЛ ОЦЕНИВАНИЯ**

Показателями оценивания компетенций являются следующие результаты обучения:

Таблица 1 – Результаты обучения, соотнесенные с общими результатами освоения образовательной программы

Код компетенции	Результаты освоения ОП	Индикаторы компетенции	Перечень планируемых результатов обучения по дисциплине
УК-1	способен осуществлять поиск, критический анализ и синтез информации, применять системный подход для решения поставленных задач	<p><b>ИД-1<sub>УК-1</sub></b> Анализирует задачу, выделяя ее базовые составляющие, осуществляет декомпозицию задачи</p>	<p><b>знать:</b> - базовые составляющие задачи, ее декомпозицию; методы анализа задач, выделяя ее базовые составляющие, осуществлять декомпозицию задачи</p> <p><b>уметь:</b> - выделять базовые составляющие задачи; анализировать задачу, выделять ее базовые составляющие, осуществлять декомпозицию задачи</p> <p><b>владеть:</b> - навыками декомпозиции задачи; навыками анализа задач, выделяя ее базовые составляющие, осуществлять декомпозицию задачи</p>
		<p><b>ИД-2<sub>УК-1</sub></b> Находит и критически анализирует информацию, необходимую для решения поставленной задачи</p>	<p><b>знать:</b> - методы нахождения и анализа информации, необходимой для решения поставленной задачи; методы нахождения и критического анализа информации, необходимой для решения поставленной задачи</p> <p><b>уметь:</b> - находить информацию необходимую для решения поставленной задачи; использовать методы нахождения и критического анализа информации, необходимой для решения поставленной задачи</p>

			<p><b>владеть:</b> навыками сбора и анализа информации, необходимой для решения поставленной задачи; навыками нахождения и критического анализа информации, необходимой для решения поставленной задачи</p>
		<p><b>ИД-Зук-1</b> Рассматривает возможные варианты решения задачи, оценивая их достоинства и недостатки</p>	<p><b>знать:</b>  - теоретические основы экономической теории для решения задач; возможные варианты решения профессиональных задач с помощью цифровых технологий; методы рассмотрения возможных вариантов решения задачи, оценивая их достоинства и недостатки; возможные варианты решения задачи, оценивая их достоинства и недостатки</p> <p><b>уметь:</b>  - применять полученные в процессе обучения знания для принятия решений с учетом экономических и социальных факторов; решать задачи с помощью цифровых технологий; использовать методы рассмотрения возможных вариантов решения задачи, оценивая их достоинства и недостатки; использовать методы рассмотрения возможных вариантов решения задачи, оценивая их достоинства и недостатки</p> <p><b>владеть:</b>  - навыками анализа, сравнения и</p>

			соотнесение к реальным условиям экономического развития, определяя степень актуальности той или иной экономической концепции в настоящий период; навыками оценивания достоинств и недостатков различных вариантов решения задач с помощью цифровых технологий; навыками рассмотрения возможных вариантов решения задачи, оценивая их достоинства и недостатки; навыками рассмотрения возможных вариантов решения задачи, оценивая их достоинства и недостатки
<b>ОПК-1</b>	способен решать типовые задачи профессиональной деятельности на основе знаний основных законов математических и естественных наук с применением информационно-коммуникационных технологий	<b>ИОПК-1.1.</b> Знает законы математических и естественных наук, методологию их использования в профессиональной деятельности на основе информационно-коммуникационных технологий	<p><b>знать:</b></p> <ul style="list-style-type: none"> <li>- основные законы естественнонаучных дисциплин для решения стандартных задач в соответствии с направленностью профессиональной деятельности</li> </ul> <p><b>уметь:</b></p> <ul style="list-style-type: none"> <li>- использовать основные законы естественнонаучных дисциплин (физики) для решения стандартных задач в соответствии с направленностью профессиональной деятельности</li> </ul> <p><b>владеть:</b></p> <ul style="list-style-type: none"> <li>- навыками использования знаний основных законов естественнонаучных дисциплин (физики) для решения стандартных задач в соответствии с направленностью профессиональной деятельности</li> </ul>
		<b>ИОПК-1.2.</b> Умеет применять законы математических и естественных наук на основе информационно-коммуникационных технологий в профессиональной	<p><b>знать:</b></p> <ul style="list-style-type: none"> <li>- типовые конструкции деталей и узлов машин, их свойства и области применения</li> </ul> <p><b>уметь:</b></p>

		деятельности	- конструировать узлы машин общего назначения в соответствии с техническим заданием <b>владеть:</b> - основными методами анализа механизмов
		<b>ИОПК-1.3.</b> Владеет навыками использования законов математических и естественных наук с применением информационно-коммуникационных технологий для решения профессиональных задач	<b>знать:</b> - принципы расчета и конструирования деталей и узлов машин <b>уметь:</b> - оформлять графическую и текстовую конструкторскую документацию в полном соответствии с требованиями ЕСКД <b>владеть:</b> - прикладными программами расчета узлов и агрегатов транспортно-технологических машин и оборудования
<b>ОПК-2</b>	способен использовать нормативные правовые акты и оформлять специальную документацию в профессиональной деятельности	<b>ИОПК-2.1.</b> Знает законодательную основу и методологию в области социально-правовых знаний	<b>знать:</b> - основные законы и нормативные документы в сфере технического регулирования <b>уметь:</b> - использовать нормативно- правовые акты в оформлении специальной документации <b>владеть:</b> - навыками использовать существующие нормативные правовые акты и оформлять специальную документацию в соответствии с направленностью профессиональной деятельности
		<b>ИОПК-2.2.</b> Применять основы правовых знаний в сфере профессиональной деятельности, оформлять специальную документацию	<b>знать:</b> - цели и принципы технического регулирования, стандартизации, подтверждения соответствия и аккредитации органов подтверждения

			<p>соответствия и испытательных лабораторий</p> <p><b>уметь:</b></p> <ul style="list-style-type: none"> <li>- использовать для решения прикладных задач основные понятия, требования и процедуры, принятые в системе технического регулирования</li> </ul> <p><b>владеть:</b></p> <ul style="list-style-type: none"> <li>- навыками применения основных положений технических регламентов, документов в области стандартизации</li> </ul>
		<p><b>ИОПК-2.3.</b> Владеет навыками использования законодательной основы, оформления специальной документации в сферах профессиональной деятельности</p>	<p><b>знать:</b></p> <ul style="list-style-type: none"> <li>- классификацию погрешностей измерений, нормирование и метрологическую надежность средств измерений, статистические методы обработки результатов измерений</li> </ul> <p><b>уметь:</b></p> <ul style="list-style-type: none"> <li>- определить износ соединений и сделать заключение о годности изделий</li> </ul> <p><b>владеть:</b></p> <ul style="list-style-type: none"> <li>- навыками выбора средств измерений, с учетом погрешности результатов измерений</li> </ul>
<p><b>ОПК-5</b></p>	<p>способен участвовать в проведении экспериментальных исследований в профессиональной деятельности</p>	<p><b>ИОПК-5.1.</b> методологию планирования и проведения экспериментальных исследований рабочих и технологических процессов машин</p>	<p><b>знать:</b></p> <ul style="list-style-type: none"> <li>- основные понятия и методы основ математического и статистического моделирования необходимые для участия в экспериментальных исследованиях по испытанию сельскохозяйственной техники;</li> </ul> <p><b>уметь:</b></p> <ul style="list-style-type: none"> <li>- использовать основные понятия и методы основ математического моделирования</li> </ul>



			<p>необходимые для участия в экспериментальных исследованиях по испытанию сельскохозяйственной техники</p> <p><b>владеть:</b></p> <ul style="list-style-type: none"> <li>- навыками использования математических методов и основ математического моделирования необходимые для участия в экспериментальных исследованиях по испытанию сельскохозяйственной техники</li> </ul>
		<p><b>ИОПК-5.2.</b> Умеет Определять значимость исследуемых параметров, их влияние на технологические процессы, выполнять планирование и проведение теоретических и экспериментальных исследований</p>	<p><b>знать:</b></p> <ul style="list-style-type: none"> <li>- нормирование и метрологическую надежность средств измерений, статистические методы обработки результатов</li> </ul> <p><b>уметь:</b></p> <ul style="list-style-type: none"> <li>- применять контрольно-измерительную аппаратуру для контроля качества продукции и технологических процессов</li> </ul> <p><b>владеть:</b></p> <ul style="list-style-type: none"> <li>- навыками проведения измерений для контроля качества продукции и технологических процессов</li> </ul>
		<p><b>ИОПК-5.3.</b> Навыками планирования, организации и проведения экспериментальных исследований рабочих и технологических процессов машин</p>	<p><b>знать:</b></p> <ul style="list-style-type: none"> <li>- средства контроля качества продукции</li> </ul> <p><b>уметь:</b></p> <ul style="list-style-type: none"> <li>- осуществлять профессиональную деятельность в соответствии с нормативно-правовыми актами</li> </ul> <p><b>владеть:</b></p> <ul style="list-style-type: none"> <li>- навыками профессиональной деятельности в соответствии с нормативно-правовыми актами.</li> </ul>

Порядок оценки освоения обучающимися учебного материала определяется содержанием следующих разделов дисциплины:

Таблица 2 - Порядок оценки освоения обучающимися учебного материала

№ п/п	Наименование раздела дисциплины (модуля)	Компетенции (части компетенций)	Оценочные средства текущего контроля успеваемости		Шкала оценивания
			Форма контроля	Оценочные средства промежуточной аттестации	
1.	Метрология	УК-1, ОПК-1, ОПК-2, ОПК-5	Устный опрос Коллоквиум (текущий контроль)		Отлично Хорошо Удовлетворительно Неудовлетворительно
2.	Стандартизация	УК-1, ОПК-1, ОПК-2, ОПК-5	Устный опрос Коллоквиум (текущий контроль)		Отлично Хорошо Удовлетворительно Неудовлетворительно
3.	Сертификация	УК-1, ОПК-1, ОПК-2, ОПК-5	Устный опрос Коллоквиум (текущий контроль)		Отлично Хорошо Удовлетворительно Неудовлетворительно
Итого:		УК-1, ОПК-1, ОПК-2, ОПК-5	Форма контроля	Оценочные средства промежуточной аттестации	Шкала оценивания
			Экзамен	Экзамен по билетам	

**Результатом освоения дисциплины «Метрология, стандартизация и сертификация»** является установление одного из уровней сформированности компетенций: высокий, повышенный, пороговый, недостаточный.

### Показатели, критерии и шкалы оценивания компетенций

Таблица 3 – Показатели компетенций по уровню их сформированности (экзамен)

Показатели компетенций, индикаторы компетенций	Критерий оценивания	Шкала оценивания	Уровень сформированной компетенции и индикатора компетенций
Знать (соответствует таблице 1)	Знает	отлично	высокий
		хорошо	повышенный
		удовлетворительно	пороговый
	Не знает	неудовлетворительно	недостаточный
Уметь (соответствует таблице 1)	Умеет	отлично	высокий
		хорошо	повышенный
		удовлетворительно	пороговый
	не умеет	неудовлетворительно	недостаточный

Владеть (соответствует таблице 1)	Владеет	отлично	высокий
		хорошо	повышенный
		удовлетворительно	пороговый
	Не владеет	неудовлетворительно	недостаточный

Таблица 4 – Соотношение показателей и критериев оценивания компетенций со шкалой оценивания и уровнем их сформированности

Показатели компетенций, индикаторы компетенций	Критерий оценивания	Уровень сформированной компетенции и индикатора компетенций
Знать (соответствует таблице 1)	Показывает полные и глубокие знания, логично и аргументированно отвечает на все вопросы, в том числе дополнительные, показывает высокий уровень теоретических знаний	высокий
	Показывает глубокие знания, грамотно излагает ответ, достаточно полно отвечает на все вопросы, в том числе дополнительные. В то же время при ответе допускает несущественные погрешности	повышенный
	Показывает достаточные, но не глубокие знания, при ответе не допускает грубых ошибок или противоречий, однако в формулировании ответа отсутствует должная связь между анализом, аргументацией и выводами. Для получения правильного ответа требуются уточняющие вопросы	пороговый
	Показывает недостаточные знания, не способен аргументированно и последовательно излагать материал, допускает грубые ошибки, неправильно отвечает на дополнительные вопросы или затрудняется с ответом	недостаточный
Уметь (соответствует таблице 1)	Умеет применять полученные знания для решения конкретных практических задач, способен предложить альтернативные решения анализируемых проблем, формулировать выводы	высокий
	Умеет применять полученные знания для решения конкретных практических задач, способен формулировать выводы, но не может предложить альтернативные решения анализируемых проблем	повышенный
	При решении конкретных практических задач возникают затруднения	Пороговый
	Не может решать практические задачи	недостаточный

Владеть (соответствует таблице 1)	Владеет навыками, необходимыми для профессиональной деятельности, способен оценить результат своей деятельности	высокий
	Владеет навыками, необходимыми для профессиональной деятельности, затрудняется оценить результат своей деятельности	повышенный
	Показывает слабые навыки, необходимые для профессиональной деятельности	пороговый
	Отсутствие навыков	недостаточный

#### 4. Оценочные средства и критерии сформированности компетенций

- устный опрос
- тест (для текущего контроля)
- коллоквиум

##### 4.1 Устный опрос

Устный опрос проводится на каждом занятии в целях закрепления и конкретизации изученного теоретического материала.

Критерии оценки уровня сформированности компетенций для устного опроса:

- оценка «отлично»: обучающимся дан полный, развернутый ответ на поставленный вопрос; в ответе прослеживается четкая структура, логическая последовательность, отражающая сущность раскрываемых понятий, теорий, явлений. Знание по дисциплине демонстрируются на фоне понимания его в системе данной науки и междисциплинарных связей. Обучающийся владеет терминологией, способен приводить примеры, высказывает свою точку зрения с опорой на знания и опыт;

- оценка «хорошо»: обучающимся дан полный, развернутый ответ на поставленный вопрос, показано умение выделять существенные и несущественные признаки, причинно-следственные связи. Ответ логичен, выстроен, но совершены единичные ошибки. Не в полной мере владеет знаниями по всей дисциплине. Даны ответы на дополнительные, поясняющие вопросы;

- оценка «удовлетворительно»: ответ на вопрос не полный, с ошибками. Обучающийся путается в деталях, с затруднением пользуется профессиональной терминологией. Есть замечания к построению ответа, к логике и последовательности изложения. Не отвечает на дополнительные вопросы;

- оценка «неудовлетворительно»: ответ представляет собой разрозненные знания с существенными ошибками по вопросу, присутствует фрагментарность, нелогичность изложения. Обучающийся не осознает связь обсуждаемого вопроса с другими объектами дисциплины, речь неграмотная, не используется профессиональная терминология. Ответы на дополнительные вопросы не даны или неверные.

### 4.3 Тестовые задания (для текущего контроля)

Вариант 1

Задание 1 (выберите один вариант ответа)

Вопрос: Стандартизация- это:

Ответ:

- 1 Документ, принятый органами власти.
- 2 Совокупность взаимосвязанных стандартов.
- 3 Деятельность по установлению норм, требований, характеристик.
- 4 Документ, в котором устанавливаются характеристики продукции.

Задание 2 (выберите один вариант ответа)

Вопрос: Объектами стандартизации могут быть:

Ответ:

- 1 Производственная услуга.
- 2 Нормативные документы.
- 3 Природные явления.
- 4 Изготовитель.

Задание 3 (выберите один вариант ответа)

Вопрос: Регламент- это:

Ответ:

- 1 Совокупность взаимосвязанных стандартов.
- 2 Документ, принятый органами власти.
- 3 Деятельность по установлению норм, требований, характеристик.
- 4 Документ, в котором устанавливаются характеристики продукции.

Задание 4 (выберите один вариант ответа)

Вопрос: Нормативный документ, который утверждается региональной организацией по стандартизации

Ответ:

- 1 Международный стандарт
- 2 Национальный стандарт
- 3 Межгосударственный стандарт
- 4 Региональный стандарт

Задание 5 (выберите один вариант ответа)

Вопрос: Нормативный документ, разрабатываемый на продукцию, и подлежащий согласованию с заказчиком (потребителем).

Ответ:

- 1 Национальный стандарт
- 2 Технический регламент
- 3 Стандарт организаций
- 4 Технические условия

Задание 6 (выберите один вариант ответа)

Вопрос: Организация по стандартизации, в которую входят все страны бывшего Советского Союза кроме Прибалтики

Ответ:

- 1 Международная стандартизация
- 2 Региональная стандартизация
- 3 Межгосударственная стандартизация
- 4 Национальная стандартизация

Задание 7 (выберите один вариант ответа)

Вопрос: Укажите в условном обозначении ТУ номер группы цифр, указывающий регистрационный номер

Ответ: ТУ 1115 017 38576343 93

1 2 3 4

Задание 8 (выберите один вариант ответа)

Вопрос: Обозначение стандартов общества:

Ответ:

- 1 СТО
- 2 ТУ
- 3 ТР
- 4 ОСТ

Задание 9 (выберите один вариант ответа)

Вопрос: Продукция, получаемая в результате материализованного процесса трудовой деятельности, обладающая полезными свойствами и предназначенная для реализации потребителю или для собственных нужд предприятия

Ответ:

- 1 Изделие основного производства
- 2 Изделие вспомогательного производства
- 3 Промышленная продукция
- 4 Деталь

Задание 10 (выберите один вариант ответа)

Вопрос: В реакторе присутствует

Ответ:

- 1 Масса, энергия, информация
- 2 Энергия, информация
- 3 Масса, энергия
- 4 Энергия

Задание 11 (выберите один вариант ответа)

Вопрос: Выбор оптимального числа разновидностей продукции, процессов и услуг, значений их параметров и размеров.

Ответ:

- 1 Безопасность
- 2 Совместимость
- 3 Взаимозаменяемость
- 4 Унификация

Задание 12 (выберите один вариант ответа)

Вопрос: Свойство одних и тех же деталей, узлов или агрегатов машин, позволяющее устанавливать детали (узлы, агрегаты) в процессе сборки или заменять их без предварительной подгонки при сохранении всех требований, предъявляемых к работе узла, агрегата и конструкции в целом.

Ответ:

- 1 Внешняя взаимозаменяемость
- 2 Взаимозаменяемость
- 3 Полная взаимозаменяемость
- 4 Внутренняя взаимозаменяемость

Задание 13 (выберите один вариант ответа)

Вопрос: Вероятность того, что изделие конкурентоспособное и будет реализовано на рынке

Ответ:

- 1 Работоспособность
- 2 Отказ
- 3 Эффект
- 4 Квалиметрия

Задание 14 (выберите один вариант ответа)

Вопрос: Точность, зависящая от правильности использования изделия

Ответ:

- 1 Точность
- 2 Конструкторская точность
- 3 Технологическая точность
- 4 Эксплуатационная точность

Задание 15 (выберите один вариант ответа)

Вопрос: Метод стандартизации, который заключается в сокращении типов изделий в рамках определенной номенклатуры до такого числа, которое является достаточным для удовлетворения существующей потребности на данное время.

Ответ:

- 1 Симплификация
- 2 Систематизация
- 3 Классификация
- 4 Параметрическая стандартизация

Задание 16 (выберите один вариант ответа)

Вопрос: Метод стандартизации, заключающийся в установлении повышенных по отношению к уже достигнутому на практике уровню норм, требований к объектам стандартизации, которые согласно прогнозам будут оптимальными в последующее время

Ответ:

- 1 Типизация
- 2 Опережающая стандартизация
- 3 Агрегатирование
- 4 Комплексная стандартизация

Задание 17 (выберите один вариант ответа)

Вопрос: Числовое значение линейной величины (диаметра, длины и т. п.) в выбранных единицах измерения.

Ответ:

- 1 Размер
- 2 Номинальный размер
- 3 Действительный размер
- 4 Предельные размеры



Задание 18 (выберите один вариант ответа)

Вопрос: Характер соединения двух деталей, определяемый разностью их размеров до сборки

Ответ:

- 1 Нижнее отклонение
- 2 Поле допуска
- 3 Посадка
- 4 Верхнее отклонение

Задание 19 (выберите один вариант ответа)

Вопрос: Посадка, при графическом изображении которой всегда поле допуска отверстия расположено над полем допуска вала

Ответ:

- 1 Посадка
- 2 Посадка с натягом
- 3 Посадка переходная
- 4 Посадка с зазором

Задание 20 (выберите один вариант ответа)

Вопрос: Укажите верхнее отклонение отверстия

Ответ: 1  $es$ ,

2  $ES$ ,

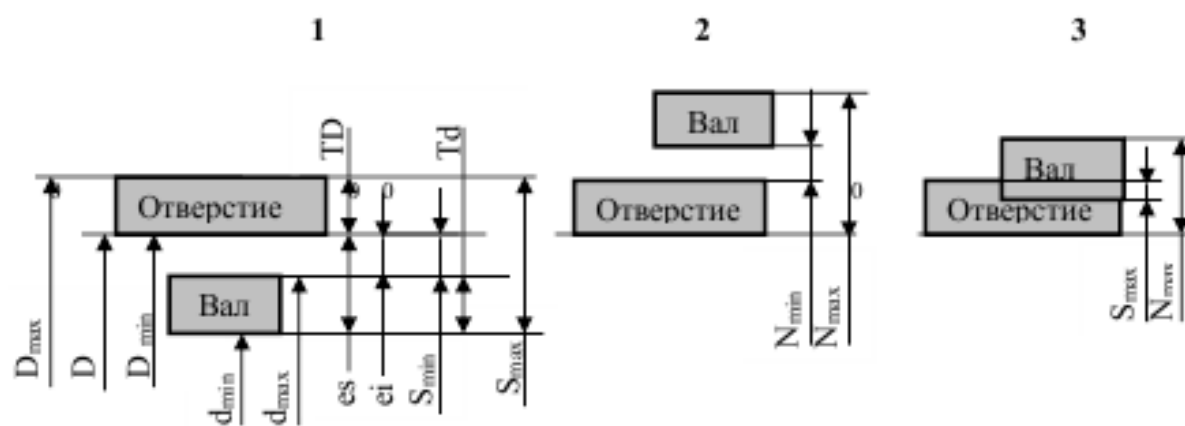
3  $EI$ ,

4  $ei$

Задание 21 (выберите один вариант ответа)

Вопрос: Схема полей допусков посадки с зазором изображена на рисунке ...

Ответ:



Задание 22 (выберите один вариант ответа)

Вопрос: Основные отклонения ... обозначаются строчными буквами латинского алфавита

Ответ:

1. Основное отклонение
2. Отверстий
3. Валов
4. Посадки в системе отверстия

Задание 23 (выберите один вариант ответа)

Вопрос: Отверстие, нижнее отклонение которого равно нулю -

Ответ:

1. Основное отверстие
2. Посадки в системе отверстия
3. Основной вал
4. Посадки в системе вала

Задание 24 (выберите один вариант ответа)

Вопрос: К допуску расположения относится ...

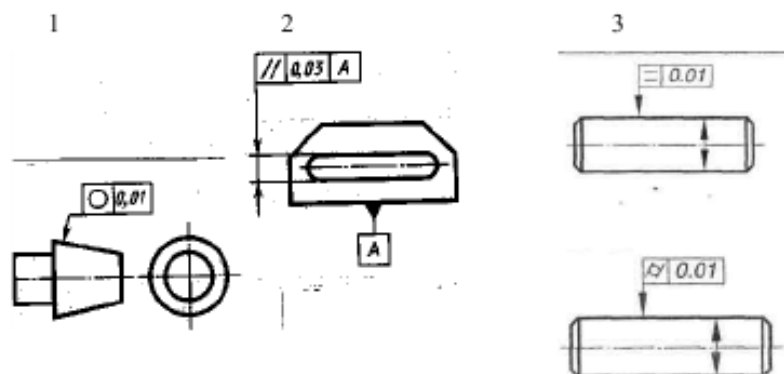
Ответ:

1. Допуск круглости
2. Допуск соосности
3. Допуск профиля продольного сечения цилиндрической поверхности
4. Допуск цилиндричности

Задание 25(выберите один вариант ответа)

Вопрос: Допуск цилиндричности имеет условный знак, изображенный на рисунке ...

Ответ:



Задание 26 (выберите один вариант ответа)

Вопрос: Параметр шероховатости, обозначающий среднее арифметическое отклонение профиля

Ответ:

1. Ra
2. Rz
3. Rmax
4. Sm

Задание 27 (выберите один вариант ответа)

Вопрос: Наука об измерениях, методах и средствах обеспечения их единства и способах достижения требуемой точности

Ответ:

1. Законодательная метрология
2. Теоретическая метрология
3. Метрология
4. Прикладная метрология

Задание 28 (выберите один вариант ответа)

Вопрос: Физическая величина – это

Ответ:

1. значение, идеально отражающее свойство объекта
2. свойство, присущее физическим объектам или явлениям (масса, длина, температура)
3. значение, найденное с помощью математических вычислений
4. значение, найденное экспериментально, достаточно близкое к истинному значению

Задание 29 (выберите один вариант ответа)

Вопрос: Ньютон, Джоуль, Ватт являются

Ответ:

1. Внесистемными единицами
2. Производными единицами СИ
3. Основными единицами СИ
4. Дополнительными единицами СИ

Задание 30 (выберите один вариант ответа)

Вопрос: Поверке подвергаются

Ответ:

1. средства измерений государственных предприятий
2. средства измерений химических предприятий и других вредных производств
3. средства измерений, на которые не распространяется государственный метрологический контроль и надзор.
4. средства измерений, на которые распространяется государственный метрологический контроль и надзор

Задание 31 (выберите один вариант ответа)

Вопрос: ... получает размер единицы непосредственно от первичного эталона

Ответ:

1. Первичный эталон
2. Вторичный эталон
3. Эталон сравнения
4. Рабочий эталон

Задание 32 (выберите один вариант ответа)

Вопрос: Эталонные измерения, измерения физических констант, специальные измерения

Ответ:

1. Технические измерения
2. Контрольно-поверочные измерения
3. Измерения максимально возможной точности
4. Прямое измерение

Задание 33 (выберите один вариант ответа)

Вопрос: Методики выполнения измерений перед их вводом в действие должны быть ...

Ответ:

1. Аттестованы
2. Аккредитованы
3. Рецензированы
4. Утверждены разработчиком

Задание 34 (выберите один вариант ответа)

Вопрос: Процесс получения и обработки информации об объекте с целью определения его годности

Ответ:

1. Измерение
2. Методика измерения
3. Контроль
4. Погрешность измерения

Задание 35 (выберите один вариант ответа)

Вопрос: Средства измерений величин, которые используются для вычисления поправок к результатам измерений

Ответ:

1. Измерительные установки
2. Измерительные преобразователи
3. Измерительные приборы
4. Вспомогательные средства измерений

Задание 36 (выберите один вариант ответа)

Вопрос: На стадии обращения решается задача ...

Ответ:

1. зависимости качества продукции от грамотного использования ее потребителем
2. сохранения качества продукции при транспортировании, хранении, подготовке к продаже, реализации
3. необходимости о предупреждении вредного воздействия использованной продукции на окружающую среду
4. обеспечения уровня качества, заложенного в проекте

Задание 37 (выберите один вариант ответа)

Вопрос: Знак соответствия продукции требованиям технических регламентов, применяемый для информации потребителя

Ответ:

1. Знак обращения на рынке
2. Декларирование соответствия
3. Добровольная сертификация
4. Обязательная сертификация

Задание 38 (выберите один вариант ответа)

Вопрос: Юридическое лицо или индивидуальный предприниматель, аккредитованные в установленном порядке для выполнения работ по сертификации

Ответ:

1. Сертификация
2. Система сертификации
3. Подтверждение соответствия
4. Орган по сертификации

Задание 39 (выберите один вариант ответа)

Вопрос: В функции органа по сертификации не входит:

Ответ:

1. прекращение действия выданного им сертификата соответствия
2. информирование соответствующих органов государственного контроля (надзора) за соблюдением требований технических регламентов о продукции, поступившей на сертификацию, но не прошедшей ее
3. составление списка продукции подлежащей обязательной сертификации
4. ведение реестра выданных им сертификатов соответствия

Задание 40 (выберите один вариант ответа)

Вопрос: В соответствии с законом РФ «О техническом регулировании» в цели сертификации не входит

Ответ:

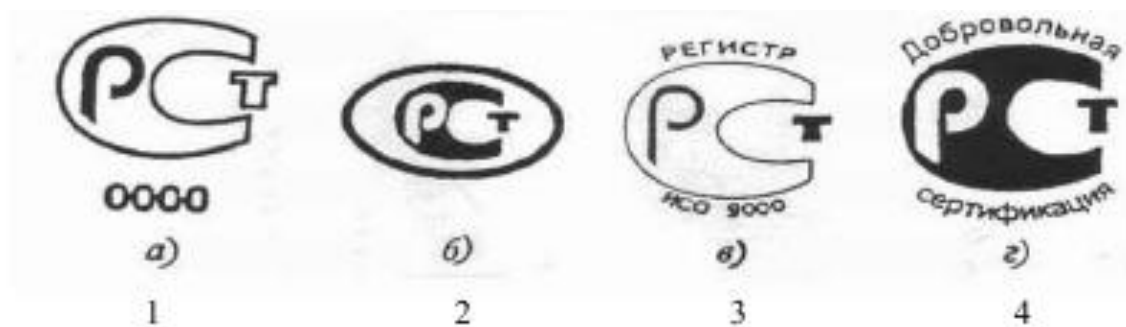
1. удостоверение соответствия продукции, процессов производства, эксплуатации, хранения, перевозки, реализации и утилизации, работ, услуг или иных объектов техническим регламентам, стандартам, условиям договоров
2. обеспечение безопасности продукции, работ и услуг

3. содействие приобретателям в компетентном выборе продукции, работ, услуг на российском и международном рынках
4. создание условий для обеспечения свободного перемещения товаров по территории Российской Федерации, а также для осуществления международного экономического, научно-технического сотрудничества и международной торговли

Задание 41 (выберите один вариант ответа)

Вопрос: Знаки соответствия в системе ГОСТ Р требованиям государственных стандартов

Ответ:



Критерии оценки уровня сформированности компетенций при выполнении теста:

Оценка	Показатели*
Отлично	85-100%
Хорошо	65-84%
Удовлетворительно	51-64%
Неудовлетворительно	менее 50%

\* - % выполненных заданий от общего количества заданий в тесте.

#### **4.4 Коллоквиум (текущий контроль по разделам дисциплины)**

Время проведения 25 мин.

Предусмотрено 3 коллоквиума:

- первый коллоквиум – 22 вопроса;
- второй коллоквиум – 22 вопроса;
- третий коллоквиум 21 вопрос.

#### **Вопросы к коллоквиуму**

##### **Коллоквиум 1**

1. Абсолютная и относительная погрешность.
2. Виды величин.
3. Виды физических величин.
4. Виды реальных величин.
5. Выбор посадок подшипников качения на вал и в корпус.
6. Виды нагружения колец подшипников.
7. Виды измерений.
8. Виды средств измерений.
9. Виды посадок.
10. Виды шпоночного соединения
11. Виды взаимозаменяемости.
12. Выявление размерных цепей.
13. Группы возникновения погрешностей.
14. Единицы допуска.
15. Категории стандартов.
16. Классификация физических величин РФ.
17. Квалитеты (ряды допусков).
18. Классификация измерений.
19. Классификация средств измерения.
20. Международная организация по стандартизации (ИСО).
21. Метрологические службы.
22. Нормативные документы РФ «О стандартизации».



## **Коллоквиум 2**

1. Нормативные документы и виды стандартов.
2. Нормативная база обеспечения единства измерений.
3. Назначение шпонок и конструкция шпоночных соединений.
4. Обязательная и добровольная сертификация.
5. Общие и конкретные цели стандартизации.
6. Объект и область стандартизации.
7. Общие сведения о метрологии.
8. Основные высшие научные учреждения страны по метрологии.
9. Основные понятия, связанные с объектами измерения.
10. Основы метрологического обеспечения (общие понятия).
11. Определение оптимального уровня унификации и стандартизации.
12. Общие понятия о подшипниках качения, классы точности.
13. Основные признаки системы допусков и посадок.
14. Основные системы.
15. Общие понятия основных норм взаимозаменяемости .
16. Основные параметры шероховатости.
17. Обозначение допусков и посадок на чертежах
18. Погрешность измерений.
19. Правила и порядок проведения сертификации.
20. Правовые основы стандартизации.
21. Понятие системы допусков и посадок и ее значение.
22. Понятие видов и методов измерений.

## **Коллоквиум 3**

1. Понятие сертификации (основные цели).
2. Понятия о номинальном, действительном размерах (предельных).
3. Понятие о методах измерений (классификация).
4. Разделы метрологии.
5. Ряды основных отклонений.
6. Размерные цепи (основные термины и определения).
7. Расчет размерных цепей.
8. Расчет размерных цепей (прямая задача).
9. Свойства и величины.
10. Сущность стандартизации.
11. Стандарт.
12. Систематические и случайные погрешности.
13. Средство измерений (СИ).
14. Теоретические и методические основы стандартизации.
15. Уровни стандартизации.
16. Участники сертификации.
17. Характеристики качества измерений.
18. Характеристики качественной и количественной измеряемых величин.

19. Цель стандартизации.
20. Цели метрологического обеспечения.
21. Шлицевые соединения и способы центрирования.

**Экзаменационный билет к коллоквиуму 1  
№1**

1. Виды физических величин
2. Виды взаимозаменяемости
3. Метрологические службы

Составитель

Дзиццоев А.П.

Зав. кафедрой

Льянов М.С.

2020 г.

Критерии оценки уровня сформированности компетенций при проведении коллоквиума:

- оценка «отлично»: обучающийся демонстрирует полное понимание материала, дает верные определения основных понятий, корректно использует терминологический аппарат, может обосновать свои суждения. Обучающийся приводит примеры не только из рекомендуемой литературы, но и самостоятельно составленные, демонстрирует способности анализа и высокий уровень самостоятельности. Занимает активную позицию в дискуссии;

- оценка «хорошо»: обучающийся демонстрирует полное понимание материала, дает верные определения основных понятий, корректно использует терминологический аппарат, может обосновать свои суждения. Обучающийся приводит примеры и демонстрирует высокий уровень самостоятельности, устанавливает причинно-следственные связи обсуждаемых проблем;

- оценка «удовлетворительно»: обучающийся слабо ориентируется в материале, допускает ошибки и неточности в определении основных понятий, преимущественно корректно использует терминологический аппарат. Обучающийся недостаточно доказательно и полно обосновывает свои суждения, с затруднением приводит свои примеры;

- оценка «неудовлетворительно»: обучающийся не ориентируется в материале, допускает ошибки и неточности в определении основных понятий, некорректно использует терминологический аппарат. Обучающийся не приводит примеры к своим суждениям. Не участвует в работе.

#### **4.5 Оценочные средства для проведения итоговой аттестации в форме экзамена по дисциплине «Метрология, стандартизация и сертификация»**

На итоговую аттестацию выносятся следующие компетенции, формируемые дисциплиной –УК-1, ОПК-1, ОПК-2, ОПК-5.

Время проведения 45 мин.

Предусмотрено– 65 вопросов.

##### **Перечень вопросов к экзамену**

1. Абсолютная и относительная погрешность.
2. Виды величин.
3. Виды физических величин.
4. Виды реальных величин.
5. Выбор посадок подшипников качения на вал и в корпус.
6. Виды нагружения колец подшипников.
7. Виды измерений.
8. Виды средств измерений.
9. Виды посадок.
10. Виды шпоночного соединения
11. Виды взаимозаменяемости.
12. Выявление размерных цепей.
13. Группы возникновения погрешностей.
14. Единицы допуска.
15. Категории стандартов.
16. Классификация физических величин РФ.
17. Квалитеты (ряды допусков).
18. Классификация измерений.
19. Классификация средств измерения.
20. Международная организация по стандартизации (СССО).
21. Метрологические службы.
22. Нормативные документы РФ «О стандартизации».
23. Нормативные документы и виды стандартов.
24. Нормативная база обеспечения единства измерений.
25. Назначение шпонок и конструкция шпоночных соединений.
26. Обязательная и добровольная сертификация.
27. Общие и конкретные цели стандартизации.
28. Объект и область стандартизации.
29. Общие сведения о метрологии.

30. Основные высшие научные учреждения страны по метрологии.
31. Основные понятия, связанные с объектами измерения.
32. Основы метрологического обеспечения (общие понятия).
33. Определение оптимального уровня унификации и стандартизации.
34. Общие понятия о подшипниках качения, классы точности.
35. Основные признаки системы допусков и посадок.
36. Основные системы.
37. Общие понятия основных норм взаимозаменяемости .
38. Основные параметры шероховатости.
39. Обозначение допусков и посадок на чертежах
40. Погрешность измерений.
41. Правила и порядок проведения сертификации.
42. Правовые основы стандартизации.
43. Понятие системы допусков и посадок и ее значение.
44. Понятие видов и методов измерений.
45. Понятие сертификации (основные цели).
46. Понятия о номинальном, действительном размерах (предельных).
47. Понятие о методах измерений (классификация).
48. Разделы метрологии.
49. Ряды основных отклонений.
50. Размерные цепи (основные термины и определения).
51. Расчет размерных цепей.
52. Расчет размерных цепей (прямая задача).
53. Свойства и величины.
54. Сущность стандартизации.
55. Стандарт.
56. Систематические и случайные погрешности.
57. Средство измерений (СИ).
58. Теоретические и методические основы стандартизации.
59. Уровни стандартизации.
60. Участники сертификации.
61. Характеристики качества измерений.
62. Характеристики качественной и количественной измеряемых величин.
63. Цель стандартизации.
64. Цели метрологического обеспечения.
65. Шлицевые соединения и способы центрирования.

**Экзаменационный билет к экзамену  
№1**

1. Теоретический вопрос.
2. Теоретический вопрос.
3. Теоретический вопрос.

Составитель

Дзиццоев А.П.

Зав. кафедрой

Льянов М.С.

2020 г.

Критерии оценки уровня сформированности компетенций при проведении итогового экзамена:

- оценка «отлично»: обучающийся имеет четкое представление о современных методах, методиках и технологиях, применяемых в рамках изучаемой дисциплины; свободно и правильно оперирует предметной и методической терминологией; свободно владеет вопросами экзаменационного билета; подтверждает теоретические знания практическими примерами; дает развернутые ответы на задаваемые дополнительные вопросы; имеет собственные суждения о решении теоретических и практических вопросов, связанных с профессиональной деятельностью;

- оценка «хорошо»: обучающийся имеет представление о современных методах, методиках и технологиях, применяемых в рамках изучаемой дисциплины; знает предметную и методическую терминологию дисциплины; излагает ответы на вопросы экзаменационного билета, ориентируясь на написанное им в экзаменационном листе; подтверждает теоретические знания отдельными практическими примерами; дает ответы на задаваемые дополнительные вопросы;

- оценка «удовлетворительно»: обучающийся имеет посредственное представление о современных методах, методиках и технологиях, применяемых в рамках изучаемой дисциплины; правильно оперирует основными понятиями; отвечает на вопросы экзаменационного билета, главным образом, зачитывая написанное в экзаменационном листе; излагает, главным образом, теоретические знания по вопросам экзаменационного билета; не во всех случаях находит правильные ответы на задаваемые дополнительные вопросы;

- оценка «неудовлетворительно»: обучающийся не имеет представления о современных методах, методиках и технологиях, применяемых в рамках изучаемой дисциплины; не во всех случаях правильно оперирует основными понятиями; отвечает на экзаменационные вопросы,

зачитывая их с текста экзаменационного листа; экзаменационные вопросы излагает не в полной мере; не отвечает на дополнительные вопросы. Не участвует в работе.

#### **4.6 Курсовой проект – не предусмотрен**