

МИНИСТЕРСТВО СЕЛЬСКОГО ХОЗЯЙСТВА РФ
ФЕДЕРАЛЬНОЕ ГОСУДАРСТВЕННОЕ БЮДЖЕТНОЕ ОБРАЗОВАТЕЛЬНОЕ УЧРЕЖДЕНИЕ
ВЫСШЕГО ОБРАЗОВАНИЯ
«ГОРСКИЙ ГОСУДАРСТВЕННЫЙ АГРАРНЫЙ УНИВЕРСИТЕТ»

Факультет механизации сельского хозяйства
Кафедра графики и механики

УТВЕРЖДАЮ:
Проректор по УВР  Т.Х.Кабалоев
« 15 » 03 2016 г.

Рабочая программа дисциплины
ИНЖЕНЕРНАЯ ГРАФИКА

Направление подготовки
13.03.01-«Теплоэнергетика и теплотехника»
Направленность подготовки
«Энергообеспеченность предприятий»

Уровень высшего образования
Бакалавриат

Содержание рабочей программы дисциплины

1. Перечень планируемых результатов обучения по дисциплине (модулю), соотнесенных с планируемыми результатами освоения образовательной программы.
2. Место дисциплины (модуля) в структуре образовательной программы.
3. Объем дисциплины (модуля) в зачетных единицах с указанием количества академических или астрономических часов, выделенных на контактную работу обучающихся с преподавателем (по видам учебных занятий) и на самостоятельную работу обучающихся.
4. Содержание дисциплины (модуля), структурированное по темам (разделам) с указанием отведенного на них количества академических или астрономических часов и видов учебных занятий.
5. Перечень учебно-методического обеспечения для самостоятельной работы обучающихся по дисциплине (модулю).
6. Фонд оценочных средств для проведения промежуточной аттестации обучающихся по дисциплине (модулю).
7. Перечень основной и дополнительной учебной литературы, необходимой для освоения дисциплины (модуля).
8. Перечень ресурсов информационно-телекоммуникационной сети «Интернет» (далее – сеть «Интернет»), необходимых для освоения дисциплины (модуля).
9. Методические указания для обучающихся по освоению дисциплины (модуля).
10. Перечень информационных технологий, используемых при осуществлении образовательного процесса по дисциплине (модулю), включая перечень программного обеспечения и информационных справочных систем (при необходимости).
11. Описание материально-технической базы, необходимой для осуществления образовательного процесса по дисциплине (модулю).

Приложения

Приложение 1. Лист изменений

Приложение 2. Аннотация

Приложение 3. Фонд оценочных средств

1. Перечень планируемых результатов обучения по дисциплине (модулю), соотнесенных с планируемыми результатами освоения образовательной программы

1.1. Цели и задачи дисциплины

Цель изучения дисциплины – развитие у студентов пространственного воображения и конструктивно-геометрического мышления; выработка способностей к анализу и синтезу пространственных форм, соотношений частей и целого на основе графических моделей, практически реализуемых в виде чертежей конкретных пространственных объектов.

Задачи изучения дисциплины – получение знаний и навыков, необходимых студентам для выполнения и чтения технических чертежей, выполнения эскизов деталей, составления конструкторской и технической документации.

1.2. Компетенции обучающегося, формируемые в результате освоения дисциплины (модуля), а также перечень планируемых результатов обучения

ОК-7- способность к самоорганизации и самообразованию ;

ОПК-3 – способность разрабатывать и использовать графическую техническую документацию;

ПК-5 – готовность к участию в проектировании технических средств и технологических процессов производства, систем электрификации и автоматизации сельскохозяйственных объектов;

ПК-7 – готовностью к участию в проектировании новой техники и технологии.

В результате освоения дисциплины обучающийся должен:

Знать: основные правила построения чертежей и схем; способы графического представления пространственных образов; о возможности использования пакетов прикладных программ компьютерной графики в профессиональной деятельности; основные положения конструкторской, технологической и другой нормативной документации.

Уметь: оформлять проектно- конструкторскую, технологическую и другую техническую документацию в соответствии с действующей нормативной базой; выполнять изображения, разрезы и сечения на чертежах; выполнять детализацию сборочного чертежа; решать графические задачи.

Владеть: навыками восприятия и представления в объемном виде геометрического объекта по его видам; построения изображений технических изделий, оформления чертежей и составления спецификаций.

2. Место дисциплины (модуля) в структуре образовательной программы

Дисциплина «Инженерная графика» относится к базовой части учебного плана (Б1.Б.10). Изучение дисциплины «Инженерная графика» требует основных знаний, умений и компетенций студента по курсу геометрии средней школы (параллельность и перпендикулярность прямых и плоскостей; взаимное расположение прямых в пространстве; угол между прямой и плоскостью; двугранный угол; понятие многогранника: призма, пирамида, правильные многогранники; поверхности вращения (цилиндр, конус, шар) и базовый курс средней школы по черчению. Знания, умения и навыки, приобретенные в процессе изучения дисциплины «Инженерная графика» необходимы для общеинженерных и специальных дисциплин, для выполнения курсовых и дипломных проектов, а также в последующей инженерной деятельности для решения прикладных задач.

3 Распределение трудоемкости дисциплины по видам работ и семестрам (модуля)

Общая трудоемкость дисциплины (модуля) составляет 3 зачетные единицы (ЗЕ) или часов (108 ч).

3.1 Объем дисциплины и виды учебной работы

Таблица 4 – Распределение объема дисциплины по видам работ

Виды учебной работы	Все го	Распределение часов по формам обучения			
		Очная		Очная- заочная	
		семестр		семестр	
			2		
Контактная работа		54,25			10
Аудиторная работа: в том числе:					
лекции		18			4
лабораторные работы практические занятия		36			6
Курсовая работа (проект)					
Консультации					
ИКР (курсовая работа/проект)		0,25			
КрЭС					
Контрольная работа					
Контактная работа на промежуточном контроле:					
зачет					
экзамен					
Самостоятельная работа		89,75			130
Контроль:					4
экзамен					
зачет/зачет с оценкой		2			
ИТОГО:		144			144
ЗЕ (зачетн.ед.)		4			4

4. Содержание дисциплины (модуля), структурированное по темам (разделам) с указанием отведенного на них количества академических или астрономических часов и видов учебных занятий

4.1. Содержание лекционного курса дисциплины по модулям
(не предусмотрены)

4.2. Практические (семинарские) занятия

(не предусмотрены)

4.3. Лабораторные работы

№ п/п	Наименование раздела (модуля), темы лабораторного занятия	Количество часов по формам обучения			Формируемые компетенции
		очная	заочная	очно-заочная	
1.	Основные правила оформления чертежей	2	2	-	ОК-7;ОПК-3; ПК-5; ПК-7
2.	Виды	2	2	-	ОК-7;ОПК-3; ПК-5; ПК-7
3.	Разрезы и сечения	2	2	-	ОК-7;ОПК-3; ПК-5; ПК-7
4.	Деление окружности на равные части. Построение эллипса	2	2	-	ОК-7;ОПК-3; ПК-5; ПК-7
5.	Нанесение размеров	2	2	-	ОК-7;ОПК-3; ПК-5; ПК-7
6.	Резьбы. Болтовое соединение	2	-	-	ОК-7;ОПК-3; ПК-5; ПК-7
7.	Соединение шпилькой	2	-	-	ОК-7;ОПК-3; ПК-5; ПК-7
8.	Шпоночное соединение	2	-	-	ОК-7;ОПК-3; ПК-5; ПК-7
9.	Шлицевое соединение	2	-	-	ОК-7;ОПК-3; ПК-5; ПК-7
10.	Сварное соединение	2	-	-	ОК-7;ОПК-3; ПК-5; ПК-7
11.	Чертеж пружины	4	-	-	ОК-7;ОПК-3; ПК-5; ПК-7
12.	Шероховатость поверхности. Обозначение материалов	4	-	-	ОК-7;ОПК-3; ПК-5; ПК-7
13.	Передачи	4	-	-	ОК-7;ОПК-3; ПК-5; ПК-7
14.	Сборочные чертежи	4	-	-	ОК-7;ОПК-3; ПК-5; ПК-7

5. Перечень учебно-методического обеспечения для самостоятельной работы обучающихся по дисциплине (модулю)

Самостоятельная работа студентов

5.1. Виды и объем самостоятельной работы

№ п/п	Вид самостоятельной работы	Объем в часах	Форма контроля	Формируемые компетенции
1	2	3	4	5
1.	Самостоятельное изучение отдельных тем (вопросов)	30	Опрос	ОК-7;ОПК-3; ПК-5; ПК-7
2.	Подготовка рефератов по индивидуальным занятиям	12	Реферат	ОК-7;ОПК-3; ПК-5; ПК-7
3.	Подготовка докладов на семинары и конференции	12	Доклад	ОК-7;ОПК-3; ПК-5; ПК-7
4.	Выполнение домашних расчетно-графических заданий	32	Проверка и прием РГР	ОК-7;ОПК-3; ПК-5; ПК-7
5.	Другие виды самостоятельной работы	3,75	Опрос	ОК-7;ОПК-3; ПК-5; ПК-7

5.2. Задания для самостоятельной работы

Наименования разделов, тем	Теоретические вопросы и другие виды заданий по самостоятельной работе	Формируемые компетенции	Контроль выполнения работ
----------------------------	---	-------------------------	---------------------------

1	2	3	4
1	Указание на чертеже допусков формы и расположения поверхностей	ОК-7;ОПК-3; ПК-5; ПК-7	Доклад
	Кривые линии. Сопряжения. Циркульные овалы	ОК-7;ОПК-3; ПК-5; ПК-7	Доклад
	Выносные элементы	ОК-7;ОПК-3; ПК-5; ПК-7	Доклад
	Изображение и обозначение заклепочных, паяных, клеевых соединений	ОК-7;ОПК-3; ПК-5; ПК-7	Доклад

5.3. Тематика рефератов, докладов, контрольных работ

1. Государственные стандарты РФ
2. Стадии разработки КД
3. Понятие о базах в машиностроении
4. Изображение и обозначение подшипников
5. Общие сведения об изделиях и их составных частях
6. Эскизирование

5.4. Тематика курсовых работ (проектов)

(не предусмотрены)

5.5. Перечень учебно-методической литературы для самостоятельной работы по дисциплине

1. Чекмарев А.А. Инженерная графика. Машиностроительное черчение: учебник для вузов / А.А. Чекмарев. – М.: ИНФРА-М, 2014. – 396 с.
2. Бродский А.М. Практикум по инженерной графике: учебное пособие для учреждений сред. проф. образования / А. М. Бродский, Э. М. Фазлулин, В. А. Халдинов. - 10-е изд., стер. – М.: Академия, 2014. – 192 с.
3. Хейфец А.Л. Инженерная 3D-компьютерная графика: учеб. пособие для бакалавров / А. Л. Хейфец [и др.]; Под ред. А.Л. Хейфеца. – 2-е изд., перераб. и доп. – М.: Юрайт, 2012. – 464 с.

6. Фонд оценочных средств для проведения промежуточной аттестации обучающихся по дисциплине (модулю)

Фонд оценочных средств включает в себя:

6.1. Перечень компетенций с указанием этапов их формирования в процессе освоения образовательной программы

№ п/п	Разделы (темы) дисциплины	Контролируемые компетенции (или ее части)	Оценочные средства
1	2	3	4
1.	Основные правила оформления чертежей	ОК-7;ОПК-3; ПК-5; ПК-7	Тесты, контр. задан.
2.	Виды	ОК-7;ОПК-3; ПК-5; ПК-7	Тесты, контр. задан.
3.	Разрезы и сечения	ОК-7;ОПК-3; ПК-5; ПК-7	Тесты, контр. задан.
4.	Деление окружности на равные части. Построение эллипса	ОК-7;ОПК-3; ПК-5; ПК-7	Тесты, контр. задан.
5.	Нанесение размеров	ОК-7;ОПК-3; ПК-5; ПК-7	Тесты, контр. задан.
6.	Резьбы. Болтовое соединение	ОК-7;ОПК-3; ПК-5; ПК-7	Тесты, контр. задан.
7.	Соединение шпилькой	ОК-7;ОПК-3; ПК-5; ПК-7	Тесты, контр. задан.
8.	Шпоночное соединение	ОК-7;ОПК-3; ПК-5; ПК-7	Тесты, контр. задан.
9.	Шлицевое соединение	ОК-7;ОПК-3; ПК-5; ПК-7	Тесты, контр. задан.
10.	Сварное соединение	ОК-7;ОПК-3; ПК-5; ПК-7	Тесты, контр. задан.
11.	Чертеж пружины	ОК-7;ОПК-3; ПК-5; ПК-7	Тесты, контр. задан.
12.	Шероховатость поверхности. Обозначение	ОК-7;ОПК-3; ПК-5; ПК-7	Тесты, контр. задан.

	материалов		
13.	Передачи	ОК-7;ОПК-3; ПК-5; ПК-7	Тесты, контр. задан.
14.	Сборочные чертежи	ОК-7;ОПК-3; ПК-5; ПК-7	Тесты, контр. задан.

6.2. Описание показателей и критериев оценивания компетенций на различных этапах их формирования, описание шкал оценивания

№ п/п	Индекс компетенции	Уровни сформированности компетенции		
		Пороговый	Достаточный	Повышенный
1	2	3	4	5
1.	ОК-7	обучающийся способен самоорганизации и самообразованию в типовых ситуациях	обучающийся способен самоорганизации и самообразованию в типовых ситуациях и в ситуациях повышенной сложности	обучающийся способен самоорганизации и самообразованию в типовых ситуациях и в ситуациях повышенной сложности, а также в нестандартных и непредвиденных ситуациях, создавая при этом, новые правила и алгоритмы действий
2.	ОПК-3	обучающийся способен разрабатывать и использовать графическую техническую документацию в типовых ситуациях	обучающийся способен разрабатывать и использовать графическую техническую документацию в типовых ситуациях и в ситуациях повышенной сложности	обучающийся способен разрабатывать и использовать графическую техническую документацию в типовых ситуациях и в ситуациях повышенной сложности, а также в нестандартных и непредвиденных ситуациях, создавая при этом, новые правила и алгоритмы действий
3.	ПК-5	обучающийся знаком с характером данного вида профессиональной деятельности, оперирует отдельными действиями, умениями, знаниями, способен выполнять данный вид профессиональной деятельности/проявить (реализовать) данную компетенцию в типовых ситуациях	обучающийся способен выполнять данный вид профессиональной деятельности/проявить (реализовать) компетенцию в типовых ситуациях и ситуациях повышенной сложности	обучающийся способен выполнять данный вид профессиональной деятельности/проявить (реализовать) компетенцию в типовых ситуациях и ситуациях повышенной сложности, а также в нестандартных и непредвиденных ситуациях, создавая при этом, новые правила и алгоритмы действий

4.	ПК-7	обучающийся знаком с характером данного вида профессиональной деятельности, оперирует отдельными действиями, умениями, знаниями, способен выполнять данный вид профессиональной деятельности/проявить (реализовать) данную компетенцию в типовых ситуациях	обучающийся способен выполнять данный вид профессиональной деятельности/проявить (реализовать) компетенцию в типовых ситуациях и ситуациях повышенной сложности	обучающийся способен выполнять данный вид профессиональной деятельности/проявить (реализовать) компетенцию в типовых ситуациях и ситуациях повышенной сложности, а также в нестандартных и непредвиденных ситуациях, создавая при этом, новые правила и алгоритмы действий
----	------	--	---	--

Описание шкалы оценивания:

№	Оценивание	Требования к знаниям
1.	Зачтено	Компетенции освоены

2.	Не зачтено	Компетенции не освоены
----	------------	------------------------

6.3. Типовые контрольные задания или иные материалы, необходимые для оценки знаний, умений, навыков и (или) опыта деятельности, характеризующих этапы формирования компетенций в процессе освоения образовательной программы

Вопросы по текущему контролю

1. Основные правила оформления чертежей по ЕСКД (форматы)
2. Основные правила оформления чертежей по ЕСКД (масштабы)
3. Основные правила оформления чертежей по ЕСКД (шрифт чертежный)
4. Основные правила оформления чертежей по ЕСКД (линии)
5. Основные правила оформления чертежей по ЕСКД (графические обозначения материалов в разрезах и сечениях)
6. Основные правила оформления чертежей по ЕСКД (основная надпись)
7. Изображения на технических чертежах (виды)
8. Изображения на технических чертежах (разрезы)
9. Изображения на технических чертежах (сечения)
10. Деление окружности на равные части
11. Построение эллипса
12. Линейные и угловые размеры
13. Измерительные базы в машиностроении
14. Резьба (основные сведения)
15. Метрическая резьба (изображение, обозначение)
16. Дюймовая резьба (изображение, обозначение)
17. Трубная резьба (изображение, обозначение)
18. Трапецеидальная резьба (изображение, обозначение)
19. Упорная резьба (изображение, обозначение)
20. Резьба с нестандартным профилем (изображение, обозначение)
21. Стандартные резьбовые изделия (болт)
22. Стандартные резьбовые изделия (гайка)
23. Стандартные резьбовые изделия (шайба)
24. Болтовое соединение
25. Стандартные резьбовые изделия (шпилька)
26. Призматические шпонки (изображение, обозначение)
27. Сегментные шпонки (изображение, обозначение)
28. Клиновые шпонки (изображение, обозначение)
29. Шлицевые соединения (виды, изображение, обозначение)
30. Сварные соединения (виды, изображение, обозначение)

Контрольные задания для текущего контроля знаний студентов

Контрольное задание 1 – Основные правила оформления чертежей

1. Ответить на поставленные контрольные вопросы:

- Какие форматы чертежей предусмотрены ГОСТом?
- Назовите известные вам масштабы уменьшения.
- Каково назначение тонких штрихпунктирных линии на чертеже?
- Что называют штриховкой?

2. На листе формата А4 в соответствии с индивидуальным заданием выполнить чертеж по форме приложения.

1. Форматы основные: А0 (841×1189); А1 (594×841); А2 (420×594); А3 (297×420); А4 (210×297)			
2. Линии ГОСТ 2.303-68			
1. Сплошная основная		S=0,5...1,5	Линии видимого контура, контура сечения
2. Сплошная тонкая		S/3...S/2	Линии налож сечения, — — размеры, — — штриховки, — — выноски
3. Сплошная волнистая		S/3...S/2	Линии обрыва
4. Штриховая		S/3...S/2	Линии невидимого контура
5. Штрихпунктирная тонкая		S/3...S/2	Линии осевые и центровые, линии сечения
6. Штрихпунктирная утолщенная		S/3...2S/3	Обозначение поверхности, подлежащую термобработке
7. Разомкнутая		S...1,5S	Линии сечения
8. Сплошная тонкая с изломами		S/3...S/2	Длинные линии обрыва
А Б В Г Д Е Ж З И К Л М Н О П Р С Т Ч Ф Х Ц Ч Ш Щ Ъ Ы Ь Э Ю Я а б в г д е ж з и к л м н о п р с т у ф х ц ч ш щ ъ ы ь э ю я 0 1 2 3 4 5 6 7 8 9			
Имя	Лист	№ докум.	Тема
Разработ			
Провер			
Утвер			
И. контро			
Утвер			
Основные правила оформления чертежей			Листов
			Лист
			Листов
			ГТАУ

Контрольное задание 2 – Виды

1. Ответить на поставленные контрольные вопросы:

- Что такое виды?
- Какие виды называются основными?
- Какие виды называют дополнительными?
- Что относится к местным видам?

2. На листе формата А4 в соответствии с индивидуальным заданием выполнить чертеж по форме приложения.

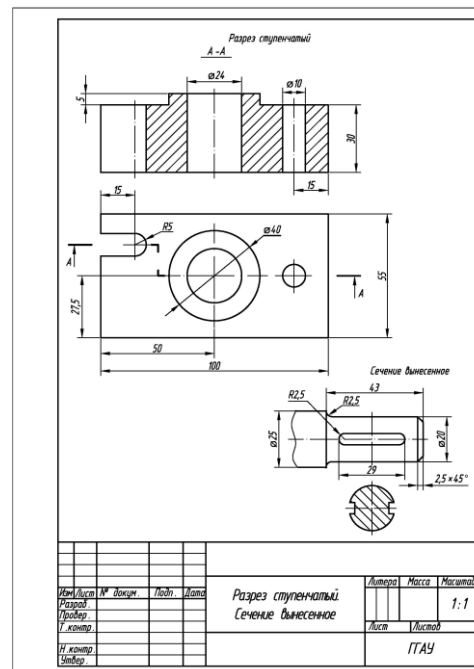
Имя	Лист	№ докум.	Тема
Разработ			
Провер			
Утвер			
И. контро			
Утвер			
Виды			Листов
			Лист
			Листов
			ГТАУ

Контрольное задание 3 – Разрезы и сечения

1. Ответить на поставленные контрольные вопросы:

- Какая разница между разрезом и сечением?
- Назовите виды разрезов.
- Что называется сложным разрезом? Назовите виды сложных разрезов.
- Какой разрез называют местным (частичным)?
- В чем заключается особенность выполнения разрезов на симметричных изображениях?
- Назовите виды сечений.

2. На листе формата А4 в соответствии с индивидуальным заданием выполнить чертеж по форме приложения.

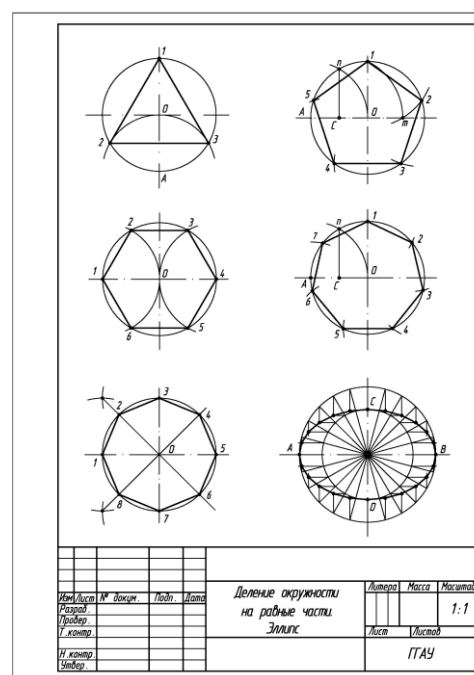


Контрольное задание 4 – Деление окружности на равные части. Построение эллипса

1. Ответить на поставленные контрольные вопросы:

- В чем заключается сходство деления окружности на три и шесть равных частей?
- Что такое эллипс?

2. На листе формата А4 в соответствии с индивидуальным заданием выполнить чертеж по форме приложения.

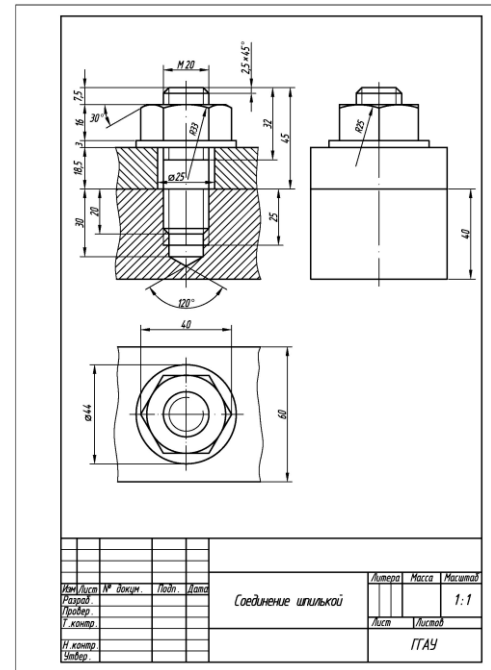


Контрольное задание 7 – Соединение шпилькой

1. Ответить на поставленные контрольные вопросы:

- Чем по ГОСТ 22032-76 шпильки типа А отличаются от типа Б?
- Что понимается под длиной шпильки?
- Что может означать запись «40Х» в обозначении стандартной шпильки?
- В каких случаях допускается применение условного изображения соединения двух деталей шпилькой?

2. На листе формата А4 в соответствии с индивидуальным заданием выполнить чертеж по форме приложения.

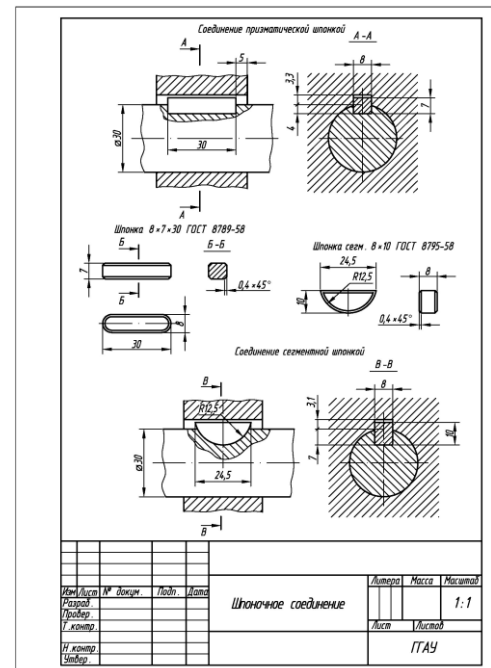


Контрольное задание 8 – Шпоночное соединение

1. Ответить на поставленные контрольные вопросы:

- Назовите известные вам виды шпонок.
- Какие шпонки получили наибольшее распространение?
- В каких случаях применяют клиновые шпонки?
- Какие размеры шпоночного соединения обычно указываются на чертеже?

2. На листе формата А4 в соответствии с индивидуальным заданием выполнить чертеж по форме приложения.

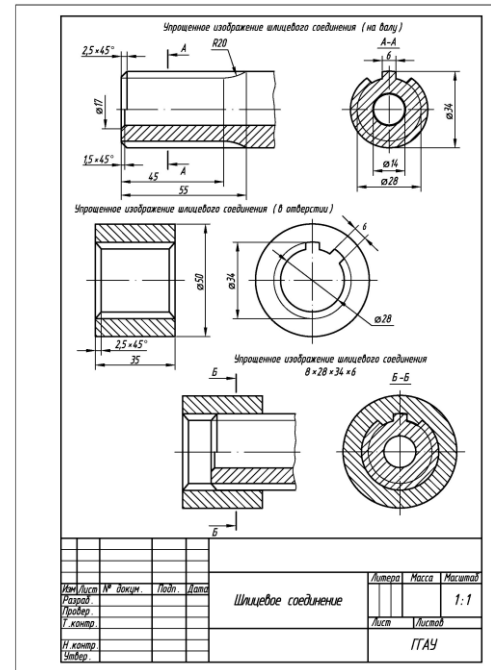


Контрольное задание 9 – Шлицевое соединение

1. Ответить на поставленные контрольные вопросы:

- В чем заключается преимущество шлицевого соединения по сравнению со шпоночным?
- Какие виды шлицевых соединений вам известны?
- Назовите основные параметры прямоугольных шлицевых соединений.

2. На листе формата А4 в соответствии с индивидуальным заданием выполнить чертеж по форме приложения.

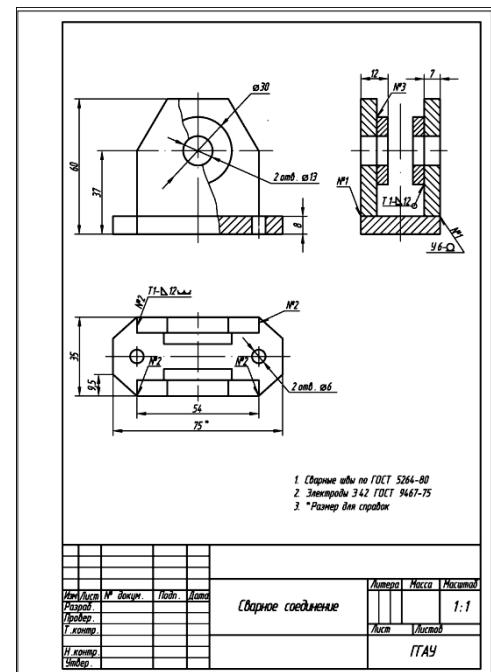


Контрольное задание 10 – Сварное соединение

1. Ответить на поставленные контрольные вопросы:

- Что такое сварка?
- Какие способы сварки вам известны?
- Назовите известные вам виды сварных соединений.
- В чем заключается особенность условного обозначения невидимого сварного шва?

2. На листе формата А4 в соответствии с индивидуальным заданием выполнить чертеж по форме приложения.



Тесты для промежуточного контроля знаний студентов

Тестовое задание 1 – Правила оформления конструкторских документов

1. Порядок элементов структуры условного обозначения ГОСТ ...

- +а. индекс класса стандарта, классификационная группа стандарта, порядковый номер стандарта в группе, год регистрации
- б. индекс класса стандарта, классификационная группа стандарта, год регистрации, порядковый номер стандарта в группе
- с. год регистрации, индекс класса стандарта, порядковый номер стандарта в группе, классификационная группа стандарта
- д. классификационная группа стандарта, индекс класса стандарта, порядковый номер стандарта в группе, год регистрации

2. К текстовым конструкторским документам относятся ...

- а. любые технические документы, содержащие текст
- б. только чертежи, схемы, электронные модели
- с. только паспорта, расчёты, технические условия, пояснительные записки, инструкции
- +д. паспорта, расчёты, технические условия, пояснительные записки, инструкции, таблицы, спецификации, ведомости

3. Графический конструкторский документ – это ...

- +а. схема
- б. расчёты
- с. технические условия
- д. спецификация

4. Конструкторский документ, определяющий конструкцию изделия, взаимодействие его составных частей и поясняющий принцип работы изделия, называется ...

- +а. чертежом общего вида
- б. сборочным чертежом
- с. рабочим чертежом
- д. схемой

5. Чертежом детали называют...

- а. любое изображение на листе бумаги
- б. изображение детали на листе бумаги, выполненное с помощью линейки и циркуля;
- +с. документ, содержащий изображение детали и другие данные, необходимые для её изготовления и контроля;
- д. изображение детали на листе бумаги, выполненное без применения чертёжных инструментов

6. Формат А3 верно оформлен на рисунках ...



Рис. 1

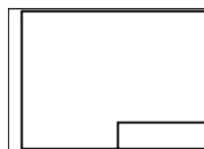


Рис. 2



Рис. 3

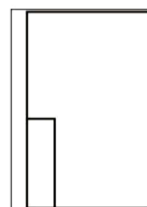


Рис. 4

- +а. Рис. 1 и Рис. 2
- б. Рис. 2 и Рис. 3
- с. Рис. 3
- д. Рис. 4

7. Толщина толстой сплошной основной линии должна быть в пределах...

- а. 1,4 – 2 мм
- б. 0,4 – 1 мм
- +с. 0,5 – 1,4 мм
- д. 0,7 – 1,5 мм

8. Штрихпунктирные линии, применяемые в качестве центровых, следует заменять сплошными тонкими линиями, если диаметр окружности в изображении ...

- +а. менее 12 мм
- б. менее 15 мм
- с. 5–10 мм
- д. более 12 мм

9. Изображения и надписи должны занимать ... поля на чертеже.

- а. 50 %
- +б. 75 %
- с. 100 %
- д. 30 %

10. Формат с размерами сторон листа 420x 297 мм обозначают...

- +а. А3
- б. А2
- с. А1
- д. А4

11. Формат с размерами сторон 1189x 841 мм, площадь которого равна 1 кв.м, обозначается ...

- а. А4
- б. А3
- с. А2
- д. А1

+e. A0.

12. Располагать основную надпись вдоль длинной стороны не допускается для формата ...

- a. A1
- b. A2
- c. A3
- +d. A4

13. Формат с размерами 210x 297 по ГОСТ 2.301-68 обозначают...

- +a. A4
- b. A0
- c. A2
- d. A3

14. Как указывается масштаб изображений на поле чертежа?

- a. 5 : 1
- b. М 5 : 1
- +c. (5 : 1)
- d. {5:1}

15. Масштаб, указанный в предназначенной для этого графе основной надписи чертежа, должен обозначаться по типу...

- +a. 1 : 2
- b. (1 : 2)
- c. { 1 : 2 }
- d. М 1 : 2

16. Не соответствует стандарту масштаб ...

- a. 1 : 2
- b. 2,5 : 1
- c. 1 : 10
- +d. 3 : 1

17. Видимый контур изображений на чертежах выполняется сплошной основной линией толщиной ... мм.

- +a. 0,5–1,4
- b. 2–3
- c. 1–1,5
- d. 1,5–2

18. Размер шрифта h определяется

- +a. высотой прописных букв в миллиметрах
- b. высотой строчных букв в миллиметрах
- c. высотой и шириной строчных букв
- d. высотой дополнительных знаков

19. ЕСКД устанавливает следующий ряд размеров шрифта ...

- a. 2,5 – 3,5 – 6 – 10
- +b. 2,5 – 3,5 – 5 – 7
- c. 5 – 7 – 14 – 18
- d. 2,5 – 3 – 5 – 7

20. Линейные размеры и их предельные отклонения на чертежах указывают в ..., без обозначения единицы измерения.

- a. метрах
- b. сантиметрах
- c. микрометрах
- +d. миллиметрах

21. Минимальное расстояние между параллельными размерными линиями должно быть ...

- a. 15 мм
- +b. 7 мм
- c. 10 мм
- d. 5 мм

22. Основанием для определения величины изображаемого изделия и его элементов на чертеже являются ...

- a. масштаб изображения
- +b. размерные числа
- c. предельные отклонения размеров
- d. количество изображений изделия

23. Размеры одинаковых элементов, равномерно расположенных по окружности, на чертеже проставляются ...

- +a. один раз с указанием количества одинаковых элементов перед размерным числом
- d. один раз без указания количества одинаковых элементов
- c. столько раз, сколько имеется одинаковых элементов

24. Специальный знак \varnothing используют для нанесения размеров ...

- a. дуг окружностей
- b. отрезков
- c. углов
- +d. окружностей

25. Правильно обозначен уклон на рисунке ...

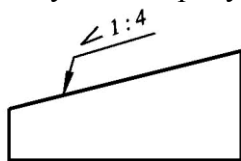


Рис. 1

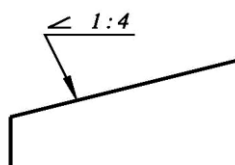


Рис. 2

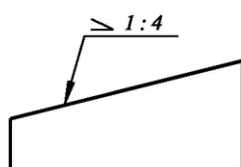


Рис. 3

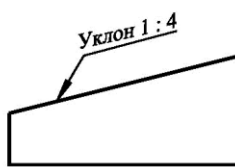


Рис. 4

- a. Рис. 1
- +b. Рис. 2
- c. Рис. 3
- d. Рис. 4

26. Правильное обозначение конусности на рисунке ...

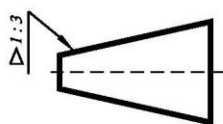


Рис. 1

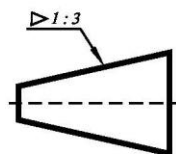


Рис. 2

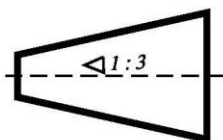


Рис. 3

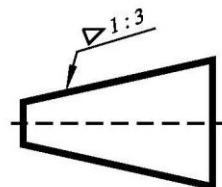


Рис. 4

- a. Рис. 1
- d. Рис. 2
- +с. Рис. 3
- d. Рис. 4

27. Специальный знак \triangleright используют для указания...

- a. радиуса окружности
- b. угла
- +с. конусности
- d. уклона

28. Специальный знак \sphericalangle используют для указания величины...

- a. угла
- b. конусности
- +с. уклона
- d. радиуса окружности

Тестовое задание 2 – Разработка чертежей изделий

1. К неспецифицированным изделиям относятся ...

- +а. детали
- b. сборочные единицы
- с. комплексы
- d. комплекты

2. Изделие, составные части которого подлежат соединению между собой на предприятии-изготовителе, называется ...

- +а. сборочной единицей
- b. деталью
- с. комплексом
- d. комплектом

3. ... – это изделие, изготовленное из однородного по наименованию и марке материала, без применения сборочных операций.

- a. сборочная единица
- b. комплекс
- +с. деталь
- d. комплект

4. ... – это конструкторский документ, содержащий изображение детали и другие данные, необходимые для ее изготовления и контроля.

- a. габаритный чертеж
- b. чертеж общего вида
- +c. чертеж детали
- d. сборочный чертеж

5. Литые детали на главном виде располагают так, что бы ...

- +a. привалочные плоскости занимали горизонтальное положение
- b. привалочные плоскости занимали произвольное положение
- c. привалочные плоскости занимали вертикальное положение
- d. привалочные плоскости занимали наклонное положение

6. Ось детали, в которой преобладают поверхности вращения, рекомендуется располагать на главном виде:

- a. наклонно
- b. вертикально
- +c. горизонтально
- d. произвольно

7. ... – это конструкторский документ, выполненный от руки, в глазомерном масштабе, с сохранением пропорций между элементами изделия и соблюдением всех требований стандартов ЕСКД.

- a. чертеж детали
- +b. эскиз
- c. чертеж общего вида
- d. сборочный чертеж

8. Масштаб эскиза детали...

- a. указывают на поле чертежа
- b. указывают в основной надписи
- +c. не указывают
- d. указывают в скобках

9. При выполнении эскизов детали с натуры обмер детали производят ...

- a. перед началом эскизирования
- b. после вычерчивания всех изображений
- +c. после нанесения выносных и размерных линий
- d. в любой момент выполнения эскиза

10. Вид – это ...

- a. изображение предмета на плоскости, непараллельной ни одной из основных плоскостей проекций
- +b. изображение обращенной к наблюдателю видимой части поверхности предмета
- c. изображение отдельного ограниченного участка поверхности предмета

11. Количество видов на чертеже для данного предмета должно быть...

- a. минимальным;
- b. максимальным
- +c. минимальным, но обеспечивающим ясность чертежа

12. Основных видов существует...

- a. 3
- +b. 6
- c. 2
- d. 1

13. В разрезе на чертеже изображают то, что ...

- a. попало в секущую плоскость
- +b. попало в секущую плоскость и то, что находится за ней
- c. находится за секущей плоскостью

14. Простой разрез выполняется ...

- +a. одной секущей плоскостью
- b. несколькими секущими плоскостями расположенными параллельно друг к другу
- c. несколькими секущими плоскостями расположенными под углом друг к другу

15. Сечения и разрезы мнимой плоскостью (A) на чертеже обозначаются ...

- a. A
- +b. A–A
- c. (A)

16. Главное изображение чертежа ...

- a. можно не чертить совсем
- b. определяется положением детали в механизме
- c. выбирается так, чтобы равномерно заполнить формат чертежа
- d. выбирается произвольно
- +e. должно давать наибольшее представление о форме и размерах детали

17. Выносной элемент на чертеже ограничивает ...

- +a. волнистая линия
- b. штриховая
- c. сплошная основная
- d. сплошная утолщённая

18. При выполнении рабочих чертежей деталей масштаб изображений должен быть ...

- a. натуральным
- b. произвольным
- c. увеличен в несколько раз
- +d. принят в соответствии со стандартом

19. Конструкторский документ, определяющий конструкцию изделия, взаимосвязь его основных частей и поясняющий принцип работы изделия, называется ...

- a. габаритным чертежом
- b. схемой
- c. монтажным чертежом
- +d. чертежом общего вида

20. Места соприкосновений смежных деталей на сборочном чертеже вычерчиваются ...

- a. двойной линией
- +b. одной линией
- c. разомкнутой линией
- d. штрихпунктирной линией

21. На сборочных чертежах штриховка одной детали должна выполняться ... на всех изображениях.
- +a. в общем случае под углом в 45° в одном направлении
 - b. в общем случае под углом в 45° в различных направлениях
 - c. произвольно
 - d. в общем случае под углом в 75°
22. На сборочном чертеже проставляются размеры ...
- a. оригинальных деталей, входящих в изделие
 - +b. габаритные, установочные, присоединительные
 - c. стандартных деталей, входящих в изделие
23. На сборочном чертеже не проставляются размеры ...
- a. габаритные
 - b. установочные
 - c. присоединительные
 - +d. фасок
24. Составные части изделия на сборочном чертеже обозначают с помощью ...
- a. размеров
 - b. спецификации
 - +c. номеров позиций
 - d. штриховки
25. Номера позиций на сборочном чертеже наносят на полках линий выносок, которые располагаются ...
- a. вертикально
 - b. наклонно
 - +c. горизонтально
 - d. произвольно
26. Допускается делать общую линию выноски для нанесения номеров позиций на сборочных чертежах.
- a. для резьбовых деталей
 - b. для стандартных деталей
 - +c. для группы деталей с отчетливо выраженной взаимосвязью
 - d. для любых соединений
27. Номера позиций на сборочных чертежах располагают ...
- a. произвольно
 - b. группируют в столбец
 - c. группируют в строчку
 - +d. группируют в колонки и строчки
28. Для обозначения номеров позиций на сборочных чертежах линии выноски и полки проводят ...
- a. основной сплошной линией
 - b. штрихпунктирной линией
 - +c. сплошной тонкой линией
 - d. штриховой

29. На сборочных чертежах номера позиций записывают размером шрифта ...
- a. №10
 - +b. в 1,5–2 раза большим, чем размер шрифта для размерных чисел
 - c. равным размеру шрифта размерных чисел
 - d. произвольно
30. На сборочных чертежах такие детали, как болты, винты, штифты, непустотелые валы в продольном разрезе показывают ...
- a. невидимыми
 - b. рассеченными
 - c. заштрихованными
 - +d. незаштрихованными
31. На сборочном чертеже допускается показывать зачерненными узкие полоски сечений шириной ...
- +a. 2 мм и менее
 - b. от 5 мм до 2 мм
 - c. от 7 мм до 5 мм
32. Условности и упрощения на сборочном чертеже применяют для ...
- a. облегчения выполнения сборочных работ
 - +b. уменьшения трудоёмкости работы конструктора
 - c. выяснения принципа работы механизма
 - d. сокращения времени сборочных работ
33. ... – это конструкторский документ, определяющий состав сборочной единицы, комплекса или комплекта.
- a. схема
 - b. сборочный чертеж
 - +c. спецификация
 - d. рабочий чертеж детали
34. Спецификацию выполняют на отдельных листах формата ...
- a. A0
 - b. A1
 - +c. A4
 - d. A2
35. Допускается совмещать спецификацию со сборочным чертежом на листах любого формата для производства ...
- a. массового
 - b. серийного
 - +c. единичного
 - d. не имеет значения
36. Формат, на котором выполняется спецификация
- a. A3
 - b. A2
 - c. один или несколько листов A3
 - +d. один или несколько листов A4
37. Первым разделом спецификации является раздел «...»

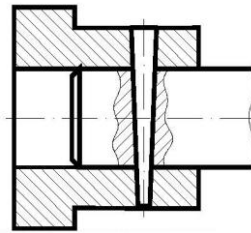
- a. сборочные единицы
- +b. документация
- c. стандартные изделия
- d. детали

38. Спецификация не составляется к чертежу ...

- +a. детали
- b. сборочной единицы
- c. комплекса
- d. комплекта

Тестовое задание 3 – Соединение деталей

1. На рисунке изображено соединение



- a. шлицевое
- +b. штифтом
- c. шпонкой
- d. шпилькой
- e. резьбовое

2. Резьбовое соединение изображено на рисунке ...

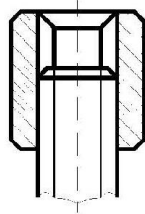


Рис. 1

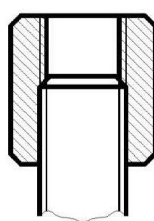


Рис. 2

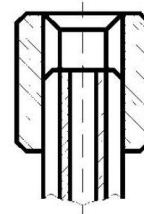
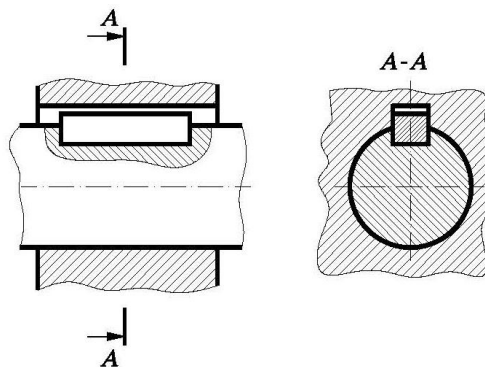


Рис. 3

- a. Рис. 1
- +b. Рис. 2
- c. Рис. 3

3. На рисунке изображено соединение



- a. шпилькой
- +b. шпонкой
- c. штифтом

d. фитингом

4. Неразъемным является соединение ...

a. шпоночное

b. шлицевое

+c. клеевое

d. винтовое

5. Соединения, которые нельзя разобрать без повреждения их составных частей, называются ...

a. разъемные

+b. неразъемные

c. разборные

d. сборочные

6. В соединениях, получаемых пайкой и склеиванием, место соединения элементов следует изображать сплошной линией толщиной ...

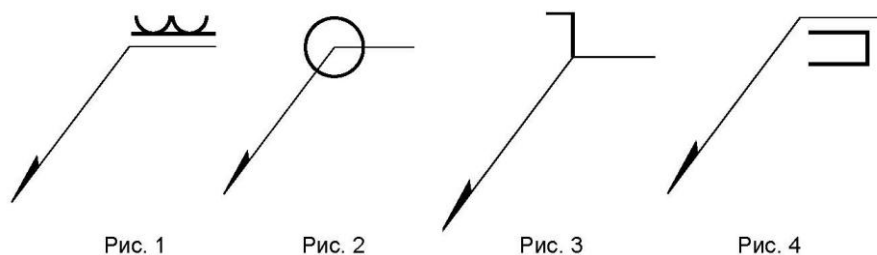
a. S

+b. 2S

c. S/2

d. S/3

7. Сварной шов, выполненный по замкнутому контуру, на чертеже показывают ...



a. Рис. 1

+b. Рис. 2

c. Рис. 3

d. Рис. 4

8. Поверхность, образованная при винтовом движении плоского контура по цилиндрической или конической поверхности это ...

a. профиль резьбы

+b. резьба

c. шаг резьбы

d. сбег резьбы

9. Расстояние между соседними одноименными боковыми сторонами профиля в направлении, параллельном оси резьбы это ...

a. сбег резьбы

b. профиль резьбы

c. ось резьбы

+d. шаг резьбы

10. Прямая, относительно которой происходит движение плоского контура, образующего резьбу, это ...

+a. ось резьбы

- b. шаг резьбы
- c. профиль резьбы
- d. сбеги резьбы

11. ... – это контур сечения резьбы в плоскости, проходящей через ее ось.

- +a. профиль резьбы
- b. ось резьбы
- c. шаг резьбы
- d. сбеги резьбы

12. Угол профиля α метрической резьбы ...

- +a. $\alpha = 60^\circ$;
- b. $\alpha = 55^\circ$;
- c. $\alpha = 30^\circ$;
- d. $\alpha = 45^\circ$

13. Фаски, на стержне с резьбой, не имеющие специального конструктивного назначения, в проекции на плоскость, перпендикулярную к оси стержня ...

- +a. не изображают
- b. изображают сплошной тонкой линией
- c. изображают сплошной толстой основной линией

14. Наружная резьба изображена на чертежах ...

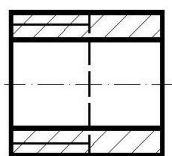


Рис. 1

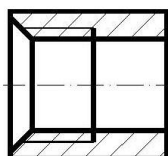


Рис. 2

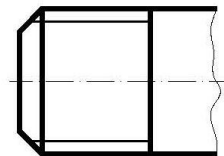


Рис. 3

- +a. Рис. 1 и Рис. 3
- b. Рис. 2 и Рис. 3
- c. Рис. 3

15. Внутренняя резьба изображена на чертеже ...

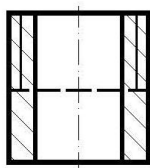


Рис. 1

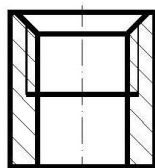


Рис. 2

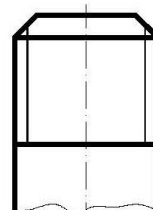


Рис. 3

- a. Рис. 1
- +b. Рис. 2
- c. Рис. 3

16. К нестандартным резьбам относится резьба ...

- +a. прямоугольная
- b. трубная цилиндрическая
- c. трапециевидная
- d. круглая

17. Резьбу нарезают на ... поверхности.

- a. призматической
- b. торовой
- +c. цилиндрической
- d. сферической

18. Профиль упорной резьбы изображен на рисунке ...

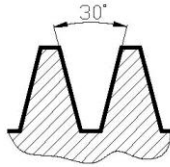


Рис. 1

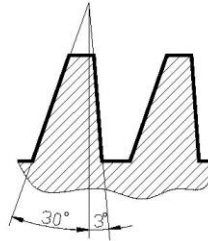


Рис. 2

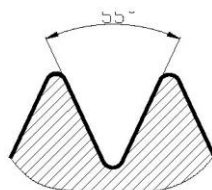


Рис. 3

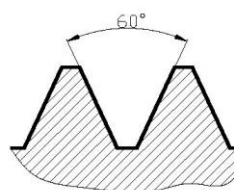


Рис. 4

- a. Рис. 1
- +b. Рис. 2
- c. Рис. 3
- d. Рис. 4

19. Запись M20 обозначает ...

- +a. резьба метрическая с крупным шагом номинальным диаметром 20
- b. резьба метрическая с мелким шагом номинальным диаметром 20
- c. резьба трубная цилиндрическая номинальным диаметром 20
- d. резьба упорная номинальным диаметром 20

20. «LN» в условном обозначении «M24x3(P1)LN» указывает, что ...

- +a. резьба левая
- b. правая резьба
- c. профиль резьбы
- d. ход резьбы

21. Для обозначенной упорной резьбы «S80x20(P5)», число заходов равно ...

- a. 20
- b. 5
- +c. 4
- d. 80

22. Трубную цилиндрическую резьбу предполагается обозначить на чертеже ...

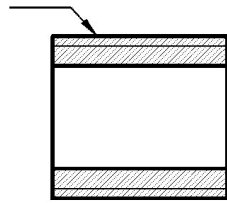


Рис. 1

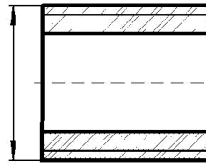


Рис. 2

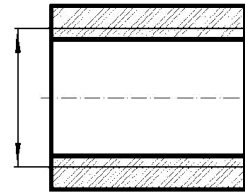


Рис. 3

- +а. Рис. 1
- б. Рис. 2
- с. Рис. 3

23. «1,5» в условном обозначении «Шпилька М16х1,5– 6q x 120.109.40Х026.ГОСТ 22033-78» означает ...

- +а. мелкий шаг резьбы
- б. поле допуска резьбы
- с. класс прочности материала шпильки
- д. номинальный диаметр резьбы

24. В обозначении «Болт 2М12х60.58 ГОСТ7798-70» цифра 2 указывает ...

- а. шаг резьбы на болте 2 мм
- б. резьба на болте 2-х заходная
- +с. болт имеет исполнение 2
- д. болтов в сборочной единице должно быть 2

25. Изделие, представляющее цилиндрический стержень с шестигранной головкой на одном конце и с резьбой на другом, называют ...

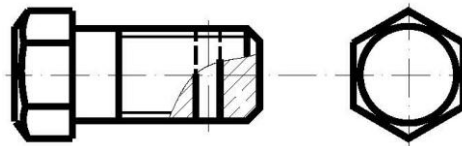
- а. гайкой
- б. шпилькой
- +с. болтом
- д. шайбой

26. Длина болта, имеющего обозначение «Болт 2М12х60.58 ГОСТ 7798-70»

...

- +а. 60 мм
- б. 12 мм
- с. 120 мм
- д. 58 мм

27. Исполнение болта, изображённого на рисунке



- а. исполнение 3
- б. исполнение 1
- +с. исполнение 2

6.4. Методические материалы, определяющие процедуры оценивания знаний, умений, навыков и (или) опыта деятельности, характеризующих этапы формирования компетенций

Методика расчета рейтинговых баллов согласно балльно-рейтинговой системе оценки знаний, принятой в Горском ГАУ

Успеваемость студентов по дисциплине в рамках балльно-рейтинговой системы оценивается в ходе текущего контроля (экзамен) суммой баллов. Максимально возможное значение итогового рейтингового балла равно 100.

Суммарный балл по текущей успеваемости:

$$S_{\text{тек}} = n_1 + n_2 + \dots + n_k,$$

где: n_i – баллы, полученные за i -ый этап текущего контроля;

k – количество установленных этапов(модулей).

Максимально возможный $S_{\text{тек}}$ устанавливается равным 30 баллам.

Промежуточный контроль проводится по модулям курса три раза в течение семестра в заранее установленное время. В качестве форм промежуточного контроля применяются микроэкзамены по билетам или тестирование. Суммарный балл по всем формам промежуточного контроля равен:

$$S_{\text{пром}} = m_1 + m_2 + \dots + m_i,$$

где: m_i – баллы, полученные за i -ый модуль.

Максимально возможный $S_{\text{пром}}$ устанавливается равным 60 баллов, которые распределяются следующим образом: при равной сложности всех трех модулей на каждый из них отводится 20 баллов. При оценке знаний студентов по модулям баллы распределяются следующим образом: если студент по модулям получил оценку «5» – 16-20 баллов; «4» – 12-15 баллов; «3» – 10-11 баллов; «2» – студент получает от нуля до 9 баллов.

Форма, сроки проведения и значимость (максимально возможное значение в рейтинговых баллах) каждого из этапов текущего и промежуточного контроля (в пределах установленных выше значений) и количество этапов для текущего контроля устанавливаются решением кафедры и согласуются с деканом. Студенческая группа информируется о решении кафедры на первом занятии семестра и знакомится с графиком промежуточных контрольных мероприятий с расценкой рейтинговых баллов.

Правила формирования балльно-рейтинговой оценки

За активное участие в НИРС и общественной жизни кафедры, студент получает надбавку - дополнительные поощрительные баллы к итоговому рейтингу, максимально возможное значение которых устанавливается равным 10, при условии получения более 60 рейтинговых баллов в течении семестра. За пропуски занятий по неуважительной причине со студента снимаются штрафные баллы: (один балл за каждые 10% пропущенных занятий от общего числа часов на изучение дисциплины).

Суммарный балл за работу в семестре по данной дисциплине равен сумме баллов, набранных за все формы ее текущего и промежуточного контроля, плюс возможная надбавка:

$$S_{\text{сем}} = S_{\text{тек}} + S_{\text{пром}} + S_{\text{над}} - S_{\text{штраф}}$$

Максимально возможное значение $S_{\text{сем}}$ равно 100 баллам.

Студент, набравший за работу в семестре 60 и более баллов, имеет возможность быть освобожденным от экзамена с автоматической простановкой ему соответствующей оценки. При этом семестровые баллы остаются на достигнутом уровне. Студент может

повысить свой балльный рейтинг, принимая решение сдавать итоговый экзамен. При этом он получает баллы, соответствующие результатам экзамена.

О своем желании получить экзамен автоматически студент должен уведомить преподавателя, читающего лекции по данной дисциплине, до начала экзаменационной сессии. Если дисциплина ведется несколькими преподавателями, окончательное решение принимается лектором после согласования с преподавателями, ведущими у данного студента практические занятия. При положительном решении в ведомость и зачетную книжку студента выставляется итоговая оценка, полученная с учетом заработанных рейтинговых баллов.

При выставлении рейтингового балла за текущие и промежуточные контрольные мероприятия необходимо придерживаться шкалы пересчета рейтингового балла в оценку по 4-балльной системе.

Баллы, полученные студентами по всем формам контроля, заносятся в ведомость учёта текущей успеваемости.

Для допуска к сдаче экзамена необходимо выполнение следующих условий:

- суммарный балл за работу в семестре по данной дисциплине должен быть $S_{\text{сем}} \geq 40$ баллов,
- сданы все практические работы, предусмотренные учебным планом.

Студент, набравший в семестре $40 \leq S_{\text{сем}} < 60$, может «добрать» недостающие до 60 и не более баллы в течение последней недели семестра, как правило, в форме письменного или устного опроса по изучаемому в семестре материалу или тех его разделов (модулей), по которым студент не показал достаточных знаний в течение семестра.

Итоговый контроль проводится в форме экзамена – для тех, кто не получает мехоценку или же захотел повысить свой итоговый рейтинговый балл. При этом студент получает баллы соответственно знаниям, показанным на экзамене без учета баллов за семестр. То есть, за удовлетворительные знания от 60 до 70 баллов, за хорошие знания – от 71 до 85 баллов, отличные знания – от 86 до 100 баллов, а при неудовлетворительных знаниях – 0 баллов (или конкретное количество баллов до 59).

Итоговый рейтинговый балл по дисциплине, если студент сдавал итоговый экзамен, будет равен баллам, полученным на нем, а если студент согласился на оценку по баллам, полученным в течение семестра, то и итоговый балл будет равен баллам, набранным в семестре. В экзаменационную ведомость и зачетную книжку студента итоговая оценка проставляется в рейтинговых баллах и в виде «обычной оценки», пересчитанной с использованием приведенной ниже шкалы.

Шкала пересчета итогового рейтингового балла в оценку

Итоговый рейтинговый балл	Оценка по 4-балльной системе
≥ 86	отлично
71-85	хорошо
60-70	удовлетворительно
< 60	неудовлетворительно
60 – 100	зачтено

Порядок передачи и отработки контрольных мероприятий

Неявка студента на текущий или промежуточный контроль в установленный срок оценивается нулевым баллом.

Для студентов, пропустивших контрольные мероприятия по уважительной причине, подтвержденной документально, и имеющих направление деканата, кафедрой устанавливаются дополнительные дни для отчетности.

Передача промежуточного контрольного мероприятия в течение семестра в случае неявки на него без уважительной причины или с целью повышения количества баллов проводится с разрешения декана.

Необходимость или возможность пересдачи в течение семестра текущего контроля в случае неявки на него без уважительной причины, определяется кафедрой. Студентам, не набравшим по данной дисциплине баллов, необходимых для допуска к сдаче экзамена (при общем числе задолженностей за семестр не более 2), устанавливается срок отработки рейтинговых контрольных заданий, сдачи экзамена, продолжительностью 1 месяц со дня начала нового семестра. При этом допускается замена нескольких рейтинговых контрольных заданий одним заданием (с большим охватом материала).

Пересдача экзамена студентом, получившим неудовлетворительную оценку (при общем числе задолженностей за семестр не более 2-х), организуется в последние три дня экзаменационной сессии, а также в течение дополнительной сессии в начале нового семестра, сроки проведения которой устанавливает декан. Кафедра допускает студента к повторному экзамену только по направлению декана факультета.

Знания, умения, навыки обучающегося на экзамене оцениваются оценками «отлично», «хорошо», «удовлетворительно» и «неудовлетворительно».

Знания, умения, навыки обучающегося на зачете оцениваются: «зачтено» и «не зачтено».

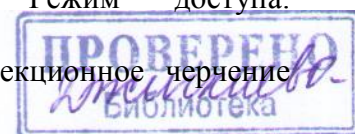
Оценивание обучающегося на зачете

Оценка	Требования к знаниям
«зачтено» (компетенции освоены)	Выполнены все лабораторные (практические) работы. По теоретической части есть положительные оценки (коллоквиум, контрольная работа, тестирование и др.)
«не зачтено» (компетенции не освоены)	Имеются невыполненные (не отработанные) лабораторные или практические работы. Промежуточную аттестацию не прошел (получил неудовлетворительную оценку на коллоквиуме, контрольной работе, тестировании и т.д.)

7. Перечень основной и дополнительной учебной литературы, необходимой для освоения дисциплины (модуля)

а) основная литература

1. Чекмарев А.А. Инженерная графика. Машиностроительное черчение: учебник для вузов / А.А. Чекмарев. – М.: ИНФРА-М, 2014. – 396 с.
2. Бродский А.М. Практикум по инженерной графике: учебное пособие для учреждений сред. проф. образования / А. М. Бродский, Э. М. Фазлулин, В. А. Халдинов. - 10-е изд., стер. – М.: Академия, 2014. – 192 с.
3. Хейфец А.Л. Инженерная 3D-компьютерная графика: учеб. пособие для бакалавров / А. Л. Хейфец [и др.]; Под ред. А.Л. Хейфеца. – 2-е изд., перераб. и доп. – М.: Юрайт, 2012. – 464 с.
4. Бродский А.М. Инженерная графика (металлообработка): учебник для учреждений сред. проф. образования / А. М. Бродский, Э. М. Фазлулин, В. А. Халдинов. - 10-е изд., стер. – М.: Академия, 2013. – 400 с.
5. Сорокин Н. П. Инженерная графика [Электронный ресурс] : учебник / Сорокин Н. П., Ольшевский Е. Д., Заикина А. Н. [и др.]. – СПб. : Лань, 2011. – 392 с. – Режим доступа: http://e.lanbook.com/books/element.php?pl1_id=1808
6. Талалай П.Г. Начертательная геометрия. Инженерная графика. Интернет-тестирование базовых знаний [Электронный ресурс] : учебное пособие. – СПб. : Лань, 2010. – 256 с. – Режим доступа: http://e.lanbook.com/books/element.php?pl1_id=615
7. [Чекмарев А. А.](#) Инженерная графика. Машиностроительное черчение [Электронный ресурс]: Учебник / А.А. Чекмарев. – М.: НИЦ ИНФРА-М, 2013. – 396 с. – Режим доступа: <http://znanium.com/bookread2.php?book=395430>
8. [Буланже Г. В.](#) Инженерная графика: Проецирование геометрических тел [Электронный ресурс] / Г.В.Буланже, И.А.Гущин, В.А.Гончарова, 3-е изд. – М.: КУРС, НИЦ ИНФРА-М, 2015. – 184 с. – Режим доступа: <http://znanium.com/bookread2.php?book=502162>
9. [Борисенко И. Г.](#) Инженерная графика. Геометрическое и проекционное черчение



[Электронный ресурс] : учеб. пособие / И. Г. Борисенко. – 5-е изд., перераб. и доп. – Красноярск : Сиб. федер. ун-т, 2014. – 200 с. – Режим доступа: <http://znanium.com/bookread2.php?book=505726>

10. [Исаев И. А.](#) Инженерная графика. Рабочая тетрадь. Часть 1 [Электронный ресурс] : / И.А. Исаев. – 3-е изд. – М.: Форум: НИЦ ИНФРА-М, 2015. – 80 с. – Режим доступа: <http://znanium.com/bookread2.php?book=476455>

б) дополнительная литература

11. Боголюбов С.К. Индивидуальные задания по курсу черчения: Учеб. пособие для техн. / С. К. Боголюбов. - 2-е изд., испр. – М.: Высш. шк., 1994. – 368 с.
12. Аверин В.Н. Компьютерная инженерная графика: учебное пособие для сред. проф. образования / В.Н. Аверин. - 6-е изд., стер. – М.: Академия, 2014. – 224 с.
13. Суворов С.Г. Машиностроительное черчение в вопросах и ответах: 2-е изд. перераб. и дополн. / С.Г. Суворов. – М.: Машиностроение, 1992. – 368 с.



8. Перечень ресурсов информационно-телекоммуникационной сети «Интернет» (далее – сеть «Интернет»), необходимых для освоения дисциплины (модуля)

1. Электронная библиотечная система (ЭБС) издательства «Лань» (www.e.lanbook.ru), договор №726/15 от 03.11.2015 г.
2. Электронная библиотечная система (ЭБС) издательства «ИНФРА-М» (<http://znanium.com>), договор №1157 от 18.02.2015 г.
3. Электронная Библиотечная система BOOK.ru (<http://www.book.ru>), Договор № 34 от 09.03.2016 г.
4. Электронный каталог библиотеки Горского ГАУ созданный на основе системы автоматизации библиотек ИРБИС64 (http://78.110.147.2/cgi-bin/irbis64r_15/cgiirbis_64.exe?LNG=&C21COM=F&I21DBN=GGAU&P21DBN=GGAU).
5. Научная электронная библиотека (<http://elibrary.ru>).
6. Единая коллекция цифровых образовательных ресурсов (<http://school-collection.edu.ru>)
7. Федеральный портал «Российское образование» (<http://www.edu.ru>)
8. Федеральный центр информационно-образовательных ресурсов (<http://fcior.edu.ru>)

9. Методические указания для обучающихся по освоению дисциплины (модуля)

Прежде чем приступить к освоению курса студент должен внимательно изучить следующие документы:

- Инженерная графика. Рабочая программа.
- Инженерная графика. Методические указания по выполнению лабораторных работ.

Это позволит оценить объем предстоящей работы по изучению курса, рационально распределить время, ознакомиться с информационно-методическим обеспечением дисциплины и приобрести необходимые учебники и учебные пособия.

Обращаем внимание студента, что основными видами учебных занятий являются лабораторные и практические занятия, посещение которых является обязательным. Тематика лабораторных и практических занятий указана в Рабочей программе, что позволит предварительно ознакомиться с содержанием материала.

Практическая работа в лаборатории имеет цель ознакомить с основами экспериментального исследования механизмов, дает возможность на практике проверить

отдельные вопросы теории, глубже проникнуть в физическую сущность изучаемых явлений и получить навыки самостоятельной подготовки и проведения эксперимента.

Перед выполнением лабораторных работ необходимо тщательно ознакомиться с теоретическими предпосылками по этим работам, изучив необходимый материал по соответствующим разделам курса и методическим указаниям по выполнению лабораторных работ, подготовить бланки выполнения лабораторных работ, аккуратно вычертив в них требуемые схемы установок.

Кроме того рабочая программа предусматривает самостоятельную работу по освоению указанных в ней разделов курса. Цель самостоятельной работы – освоить те разделы дисциплины, которые не были затронуты в процессе очных занятий.

10. Перечень информационных технологий, используемых при осуществлении образовательного процесса по дисциплине (модулю), включая перечень программного обеспечения и информационных справочных систем (при необходимости)

1. База данных Федерального государственного бюджетного учреждения науки Всероссийский институт научной и технической информации Российской академии наук (ВИНИТИ РАН) (<http://www2.viniti.ru>), договор №43 от 22.09.2015 г.
2. Доступ к электронным информационным ресурсам ГНУ ЦНСХБ (<http://www.cnsnb.ru>), договор № 23-УТ/2015 от 18.05.2015 г.
3. Автоматизированная справочная система «Сельхозтехника» (<http://www.agrobase.ru>) договор №840 от 09.09.2015 г.
4. Электронные плакаты «Машиностроение»
5. Электронные плакаты «Начертательная геометрия»
6. Электронные плакаты «Детали машин»
7. Система автоматического проектирования Autodesk AutoCAD 2012
8. Пакет для анализа многомерных данных MATLAB Simulink Academic
9. Microsoft Windows 7
10. Microsoft Office Standard 2007
11. Информационная система «Единое окно доступа к образовательным ресурсам», доступ с любого ПК, имеющего доступ к Internet (<http://window.edu.ru>).
12. Пакет программ для создания тестов, проведения тестирования и обработки его результатов «SunRavTestOfficePro 5»

11. Описание материально-технической базы, необходимой для осуществления образовательного процесса по дисциплине (модулю)

В процессе обучения используются: макеты, плакаты по курсу инженерной графики. Лабораторные и практические занятия проводятся в специализированных аудиториях, оснащенных кульманами с чертежными приспособлениями.

Автор  / Л.Г.Нарतिकова/

Программа одобрена на заседании кафедры графики и механики

Протокол № 7 от «03» марта 2016 г.

Зав. кафедрой  / Л.П. Сужаев/

Рассмотрена и одобрена методическим советом факультета механизации с.х.

«17» марта 2016 г. протокол № 1

Председатель метод. совета  / Э.Ю. Икоева/

Декан энергетического факультета  / С.Г.Засеев/

«17» марта 2016 г.

Дополнения и изменения в рабочей программе
на 2016/2017 уч. год

В рабочую программу вносятся следующие изменения:

1) Пункт 8 Перечень ресурсов информационно-телекоммуникационной сети «Интернет» (далее – сеть «Интернет»), необходимых для освоения дисциплины (модуля)

Наименование документа с указанием реквизитов	Срок действия документа
ЭБС издательства «Лань»; www.e.lanbook.ru Договор № 207/04 от 26.04.2016	26.04.2016г. – 26.04.2017г
Виртуальный читальный зал РГБ http://www.rsl.ru ; Договор № 095/04/0218 от 30.05.2016	30.05.2016г. - 31.12.2016г.
ЭБС ООО «Электронное издательство Юрайт» www.biblio-online.ru ; Договор № 2553 от 24.08.2016.	24.08.2016г. – 24.08.2017г.
Национальная электронная библиотека (НЭБ) http://нэб.рф/viewers Договор № 101/НЭБ/1712 от 03.10.2016	03.10.2016г. (автоматически лонгируется)
Электронные информационные ресурсы ГНУ ЦНСХБ http://cnshb.ru ; Договор №95 от 19.10.2016	19.10.2016г. – 19.10.2017г.
Автоматизированная справочная система «Сельхозтехника» www.agrobase.ru Договор № 959 от 01.11.2016	01.11.2016г. – 31.12.2017г.
ЭБС издательства «Лань»; www.e.lanbook.ru Договор № 100 от 05.11.2016	05.11.2016г.- 05.11.2017г.
Виртуальный читальный зал РГБ; http://www.rsl.ru ; Договор № 2-100/17/095/04/0040 от 06.02.2017	06.02.2017г. – 06.08.2018г.

Рабочая программа пересмотрена и одобрена.

Заведующий кафедрой

Графики и механики  Л.П.Сужаев

Аннотация**«Инженерная графика»**

Б1.Б.14 «Инженерная графика» *Цель дисциплины:* развитие пространственного мышления, освоение методов выполнения и чтение машиностроительных чертежей.

Требование к результатам освоения дисциплины:

Процесс изучения дисциплины направлен на формирование следующих компетенций:

Общекультурных (ОК):

- способностью к самоорганизации и самообразованию (ОК-7);

Общепрофессиональных (ОПК):

- способностью разрабатывать и использовать графическую техническую документацию (ОПК-3);

Профессиональных (ПК):

- готовностью к участию в проектировании технических средств и технологических процессов производства, систем электрификации и автоматизации сельскохозяйственных объектов (ПК-5);

- готовностью к участию в проектировании новой техники и технологии (ПК-7);

В результате изучения дисциплины студент должен:

знать:

- методы построения обратимых чертежей пространственных объектов и зависимостей;

изображения на чертеже прямых, плоскостей, кривых линий и поверхностей; способы преобразования чертежа;

- способы решения на чертежах основных метрических и позиционных задач;

- методы построения разверток многогранников и различных поверхностей с нанесением

элементов конструкции на развертке и свертке;

- построение теней геометрических фигур: собственных и падающих, построение перспективы

для (строительно-архитектурных специальностей);

- методы построения эскизов, чертежей и технических рисунков стандартных деталей,

разъемных и неразъемных соединений деталей и сборочных единиц;

- построение и чтение сборочных чертежей общего вида различного уровня сложности и

назначения.

иметь опыт:

- снятия эскизов и выполнения чертежей технических деталей и элементов конструкции узлов

изделий своей будущей специальности.

Должен иметь представление:

- о принципе работы конструкции, показанной на чертеже;
- об основных технических процессах изготовления деталей;
- о возможностях компьютерного выполнения чертежей;
- о международных стандартах.

Содержание дисциплины.

Инженерная графика. Конструкторская документация. Оформление чертежей. Элементы геометрии деталей. Изображения, надписи, обозначения. Аксонометрические проекции деталей. Изображения и обозначения элементов деталей. Изображение и обозначение резьбы. Рабочие чертежи деталей. Выполнение эскизов деталей машин. Изображения сборочных единиц. Сборочный чертеж изделий.

Объём дисциплины. Общая трудоёмкость дисциплины составляет 4 зачётных единицы или 144 часа.

Программой дисциплины предусмотрены аудиторные занятия: лекции – 18, лабораторные -36ч, самостоятельная работа -89,75ч. Изучение дисциплины заканчивается аттестацией в форме зачета с оценкой и расчетно – графические работы.